

# 승 인 원 (APPROVAL SHEET)

품 목	SMPS
품 명	VSF75-DEW
Rev. No.	A

CE

승 인 (APPROVED)	검 토 Inspected by :
	심 사 Checked by :
	승 인 Approved by :
	날 짜 Date :

상기와 같이 승인원을 제출하오니 검토하시어 승인하여 주시기 바랍니다.

2012 년 4 월 24일



작 성 :	전 임	주 태 호	<i>주태호</i>
검 토 :	선 임	조 흥 래	<i>조흥래</i>
승 인 :	상 무	장 재 하	<i>장재하</i>

# CONTENTS

1. 승인원 변경이력	.....	3
2. 전기적 특성	.....	4-9
3. User's guide	.....	10-13
4. Dimension	.....	14-15
5. 용어정리	.....	15-18



# SPECIFICATIONS

Product.	SMPS	Date.	2012. 04. 24
Model.	VSF75-BBW	Rev.	A
Customer.	STANDARD	Page.	1 / 6

MODEL/CHANNEL		Unit.	CH1	CH2	-	-
INPUT	Voltage , Frequency	[V]	AC100-120/200-240V(AC90-132/180-264V), 50/60Hz(47-440) or DC240-370V (User-Selectable)			
	Current	110V	1.8. Io = 100%			
	Typ.	220V	1.0. Io = 100%			
	Efficiency	110V	75			
	Typ.	220V				
	Power factor	110V	-			
	Typ.	220V	-			
Inrush Current	110V	20 ( Ta=25°C , Cold Start )				
	220V	40 ( Ta=25°C , Cold Start )				
Leakage Current	110V	0.35				
	220V	0.75				
OUTPUT	Norminal Voltage	[V]	5.0	5	-	-
	Setting Voltage Range	[V]	4.95 ~ 5.05	4.9 ~ 5.1	-	-
	current	[A]	1.5 ~ 8.0	5.0	-	-
	Line Regulations	[mV]	20	20	-	-
	Load Regulations	[mV]	40	40	-	-
	Cross Regulations	[mV]	-	-	-	-
	Temperature Drift	[mV]	75	75	-	-
	Ripple Max.	[mV]	80	80	-	-
	Ripple & Noise Max.	[mV]	120	120	-	-
	Turn-on Time Typ.	[ms]	1500 Max (AC IN 110V, Io=100%)			
	Hold-up Time Typ.	[ms]	10 typ (AC IN 110V, Io=100%)			
Function	Over Voltage Protection	[V]	Works at 115 ~ 140% of rating (CH1)			
	Over Current Protection	[A]	Works at over 110% of rating and recovers automatically			
	Remote ON.OFF	-	-	-	-	-
	Remote Sensing	-	-	-	-	-
	Power Fail Signal	-	-	-	-	-
	Parallel/Series Operation	-	-	-	-	-
	Cooling / O.T.P	-	-	-	-	-
Electrical Isolation	(1) Input - Output	-	AC 3.0KV 1min, cut-off: 20mA / DC 500V 100MΩ			
	(2) Input - F.G	-	AC 2.0KV 1min, cut-off: 20mA / DC 500V 100MΩ			
	(3) Output - F.G	-	AC 0.5KV 1min, cut-off:100mA / DC 500V 100MΩ			
Environment	Operating temp. & Humidity	-	- 10 ~ 50°C(Required Derating), 20 ~ 90% RH (Non Condensing)			
	Storage temp. & Humidity	-	- 20 ~ 75°C, 20 ~ 90% RH (Non Condensing)			
	Vibration	-	10-55Hz at 1G 3minutes period, 30minutes along X,Y and Z axis			
Dimension	Size(WxHxD) / Weight	mm / g	93 * 42 * 205(217)		/ 650	
Safety	-	-	Built to meet UL60950-1, EN60950-1			
Emission	Conducted Emission	-	Built to meet EN55022-B			
	-	-	-			

# SPECIFICATIONS

Product.	SMPS	Date.	2012. 04. 24
Model.	VSF75-BDW	Rev.	A
Customer.	STANDARD	Page.	2 / 6

MODEL/CHANNEL		Unit.	CH1	CH2	-	-
INPUT	Voltage , Frequency	[V]	AC100-120/200-240V(AC90-132/180-264V), 50/60Hz(47-440) or DC240-370V (User-Selectable)			
	Current	110V	1.8, Io = 100%			
	Typ.	220V	1.0, Io = 100%			
	Efficiency	110V	75			
	Typ.	220V	-			
	Power factor	110V	-			
	Typ.	220V	-			
	Inrush Current	110V	20 ( Ta=25°C , Cold Start )			
	Typ.	220V	40 ( Ta=25°C , Cold Start )			
	Leakage Current	110V	0.35			
	Typ.	220V	0.75			
OUTPUT	Norminal Voltage	[V]	5.0	12	-	-
	Setting Voltage Range	[V]	4.95 ~ 5.05	11.76 ~ 12.24	-	-
	current	[A]	1.5 ~ 6.0	3.5	-	-
	Line Regulations	[mV]	20	48	-	-
	Load Regulations	[mV]	40	100	-	-
	Cross Regulations	[mV]	-	-	-	-
	Temperature Drift	[mV]	75	180	-	-
	Ripple Max.	[mV]	80	120	-	-
	Ripple & Noise Max.	[mV]	120	170	-	-
	Turn-on Time Typ.	[ms]	1500 Max (AC IN 110V, Io=100%)			
	Hold-up Time Typ.	[ms]	10 typ (AC IN 110V, Io=100%)			
Function	Over Voltage Protection	[V]	Works at 115 ~ 140% of rating (CH1)			
	Over Current Protection	[A]	Works at over 110% of rating and recovers automatically			
	Remote ON.OFF	-	-	-	-	-
	Remote Sensing	-	-	-	-	-
	Power Fail Signal	-	-	-	-	-
	Parallel/Series Operation	-	-	-	-	-
	Cooling / O.T.P	-	-	-	-	-
Electrical Isolation	(1) Input - Output	-	AC 3.0KV 1min, cut-off: 20mA / DC 500V 100MΩ			
	(2) Input - F.G	-	AC 2.0KV 1min, cut-off: 20mA / DC 500V 100MΩ			
	(3) Output - F.G	-	AC 0.5KV 1min, cut-off:100mA / DC 500V 100MΩ			
Environment	Operating temp. & Humidity	-	- 10 ~ 50°C(Required Derating), 20 ~ 90% RH (Non Condensing)			
	Storage temp. & Humidity	-	- 20 ~ 75°C, 20 ~ 90% RH (Non Condensing)			
	Vibration	-	10-55Hz at 1G 3minutes period, 30minutes along X,Y and Z axis			
Dimension	Size(WxHxD) / Weight	mm / g	93 * 42 * 205(217)		/ 650	
Safety	-	-	Approved by EN60950-1			
Emission	Conducted Emission	-	Built to meet EN55022-B			
	-	-	-			

# SPECIFICATIONS

Product.	SMPS	Date.	2012. 04. 24
Model.	VSF75-BHW	Rev.	A
Customer.	STANDARD	Page.	3 / 6

MODEL/CHANNEL		Unit.	CH1	CH2		
INPUT	Voltage . Frequency	[V]	AC100-120/200-240V(AC90-132/180-264V), 50/60Hz(47-440) or DC240-370V (User-Selectable)			
	Current	110V	1.8, Io = 100%			
	Typ.	220V	1.0, Io = 100%			
	Efficiency	110V	75			
	Typ.	220V				
	Power factor	110V	-			
	Typ.	220V	-			
Inrush Current	110V	20 ( Ta=25°C , Cold Start )				
	220V	40 ( Ta=25°C , Cold Start )				
Leakage Current	110V	0.35				
	220V	0.75				
OUTPUT	Norminal Voltage	[V]	5.0	24		
	Setting Voltage Range	[V]	4.95 ~ 5.05	23.52 ~ 24.48		
	current	[A]	1.5 ~ 6.0	2.0		
	Line Regulations	[mV]	20	96	-	-
	Load Regulations	[mV]	40	150	-	-
	Cross Regulations	[mV]	-	-	-	-
	Temperature Drift	[mV]	75	360	-	-
	Ripple Max.	[mV]	80	240	-	-
	Ripple & Noise Max.	[mV]	120	290	-	-
	Turn-on Time Typ.	[ms]	1500 Max (AC IN 110V, Io=100%)			
	Hold-up Time Typ.	[ms]	10 typ (AC IN 110V, Io=100%)			
Function	Over Voltage Protection	[V]	Works at 115 ~ 140% of rating (CH1)			
	Over Current Protection	[A]	Works at over 110% of rating and recovers automatically			
	Remote ON.OFF	-	-	-	-	-
	Remote Sensing	-	-	-	-	-
	Power Fail Signal	-	-	-	-	-
	Parallel/Series Operation	-	-	-	-	-
	Cooling / O.T.P	-	-	-	-	-
Electrical Isolation	(1) Input - Output	-	AC 3.0KV 1min, cut-off: 20mA / DC 500V 100MΩ			
	(2) Input - F.G	-	AC 2.0KV 1min, cut-off: 20mA / DC 500V 100MΩ			
	(3) Output - F.G	-	AC 0.5KV 1min, cut-off:100mA / DC 500V 100MΩ			
Environment	Operating temp. & Humidity	-	- 10 ~ 50°C(Required Derating), 20 ~ 90% RH (Non Condensing)			
	Storage temp. & Humidity	-	- 20 ~ 75°C, 20 ~ 90% RH (Non Condensing)			
	Vibration	-	10-55Hz at 1G 3minutes period, 30minutes along X,Y and Z axis			
Dimension	Size(WxHxD) / Weight	mm / g	93 * 42 * 205(217)		/ 650	
Safety	-	-	Approved by EN60950-1			
Emission	Conducted Emission	-	Built to meet EN55022-B			
	-	-				

# SPECIFICATIONS

Product.	SMPS	Date.	2012. 04. 24
Model.	VSF75-BDB	Rev.	A
Customer.	STANDARD	Page.	4 / 6

MODEL/CHANNEL		Unit.	CH1	CH2	CH3
INPUT	Voltage , Frequency	[V]	AC100-120/200-240V(AC90-132/180-264V) , 50/60Hz(47-440) or DC240-370V (User-Selectable)		
	Current	110V	1.8, Io = 100%		
	Typ.	220V	1.0, Io = 100%		
	Efficiency	110V	75		
	Typ.	220V			
	Power factor	110V	-		
	Typ.	220V	-		
	Inrush Current	110V	20 ( Ta=25°C , Cold Start )		
Typ.	220V	40 ( Ta=25°C , Cold Start )			
Leakage Current	110V	0.35			
Typ.	220V	0.75			
OUTPUT	Norminal Voltage	[V]	5.0	12	-5
	Setting Voltage Range	[V]	4.95 ~ 5.05	11.52 ~ 12.48	4.85 ~ 5.15
	Current	[A]	1.5 ~ 8.0	2.5	0.5
	Line Regulations	[mV]	20	48	20
	Load Regulations	[mV]	40	100	40
	Cross Regulations	[mV]	-	-	-
	Temperature Drift	[mV]	75	180	75
	Ripple Max.	[mV]	80	120	80
	Ripple & Noise Max.	[mV]	120	170	120
	Turn-on Time Typ.	[ms]	1500 Max (AC IN 110V, Io=100%)		
	Hold-up Time Typ.	[ms]	10 Typ (AC IN 110V, Io=100%)		
Function	Over Voltage Protection	[V]	Works at 115 ~ 140% of rating (CH1)		
	Over Current Protection	[A]	Works at over 110% of rating and recovers automatically		
	Remote ON.OFF	-	-	-	-
	Remote Sensing	-	-	-	-
	Power Fail Signal	-	-	-	-
	Parallel/Series Operation	-	-	-	-
	Cooling / O.T.P	-	-	-	-
Electrical Isolation	(1) Input - Output	-	AC 3.0KV 1min, cut-off: 20mA / DC 500V 100MΩ		
	(2) Input - F.G	-	AC 2.0KV 1min, cut-off: 20mA / DC 500V 100MΩ		
	(3) Output - F.G	-	AC 0.5KV 1min, cut-off:100mA / DC 500V 100MΩ		
Environment	Operating temp. & Humidity	-	- 10 ~ 50°C(Required Derating), 20 ~ 90% RH (Non Condensing)		
	Storage temp. & Humidity	-	- 20 ~ 75°C, 20 ~ 90% RH (Non Condensing)		
	Vibration	-	10-55Hz at 1G 3minutes period, 30minutes along X,Y and Z axis		
Dimension	Size(WxHxD) / Weight	mm / g	93 * 42 * 205(217)	/	650
Safety	-	-	Built to meet UL60950-1, EN60950-1		
Emission	Conducted Emission	-	Built to meet EN55022-B		
	-	-			

# SPECIFICATIONS

Product.	SMPS	Date.	2012. 04. 24
Model.	VSF75-DD	Rev.	A
Customer.	STANDARD	Page.	5 / 6

MODEL/CHANNEL		Unit.	CH1	CH2	CH3
INPUT	Voltage , Frequency	[V]	AC100-120/200-240V(AC90-132/180-264V) , 50/60Hz(47-440) or DC240-370V (User-Selectable)		
	Current	110V	1.8, Io = 100%		
	Typ.	220V	1.0, Io = 100%		
	Efficiency	110V	75		
	Typ.	220V			
	Power factor	110V	-		
	Typ.	220V	-		
Inrush Current	110V	[A]	20 ( Ta=25°C , Cold Start )		
	220V		40 ( Ta=25°C , Cold Start )		
Leakage Current	110V	[mA]	0.35		
	220V		0.75		
OUTPUT	Norminal Voltage	[V]	5.0	12.0	-12.0
	Setting Voltage Range	[V]	4.95 ~ 5.05	11.52 ~ 12.48	11.64 ~ 12.36
	current	[A]	1.5 ~ 8.0	2.5	0.5
	Line Regulations	[mV]	50	120	120
	Load Regulations	[mV]	100	240	240
	Cross Regulations	[mV]	-	-	-
	Temperature Drift	[mV]	75	180	180
	Ripple Max.	[mV]	80	120	120
	Ripple & Noise Max.	[mV]	120	170	170
	Turn-on Time Typ.	[ms]	1500 Max (AC IN 110V, Io=100%)		
	Hold-up Time Typ.	[ms]	10 Typ (AC IN 110V, Io=100%)		
Function	Over Voltage Protection	[V]	Works at 115 ~ 140% of rating (CH1)		
	Over Current Protection	[A]	Works at over 110% of rating and recovers automatically		
	Remote ON.OFF	-	-	-	-
	Remote Sensing	-	-	-	-
	Power Fail Signal	-	-	-	-
	Parallel/Series Operation	-	-	-	-
	Cooling / O.T.P	-	-	-	-
Electrical Isolation	(1) Input - Output	-	AC 3.0KV 1min, cut-off: 20mA / DC 500V 100MΩ		
	(2) Input - F.G	-	AC 2.0KV 1min, cut-off: 20mA / DC 500V 100MΩ		
	(3) Output - F.G	-	AC 0.5KV 1min, cut-off:100mA / DC 500V 100MΩ		
Environment	Operating temp. & Humidity	-	- 10 ~ 50°C(Required Derating), 20 ~ 90% RH (Non Condensing)		
	Storage temp. & Humidity	-	- 20 ~ 75°C, 20 ~ 90% RH (Non Condensing)		
	Vibration	-	10-55Hz at 1G 3minutes period, 30minutes along X,Y and Z axis		
Dimension	Size(WxHxD) / Weight	mm / g	93 * 42 * 205(217) / 650		
Safety	-	-	Approved by EN60950-1		
Emission	Conducted Emission	-	Built to meet EN55022-B		
	-	-			



# SPECIFICATIONS

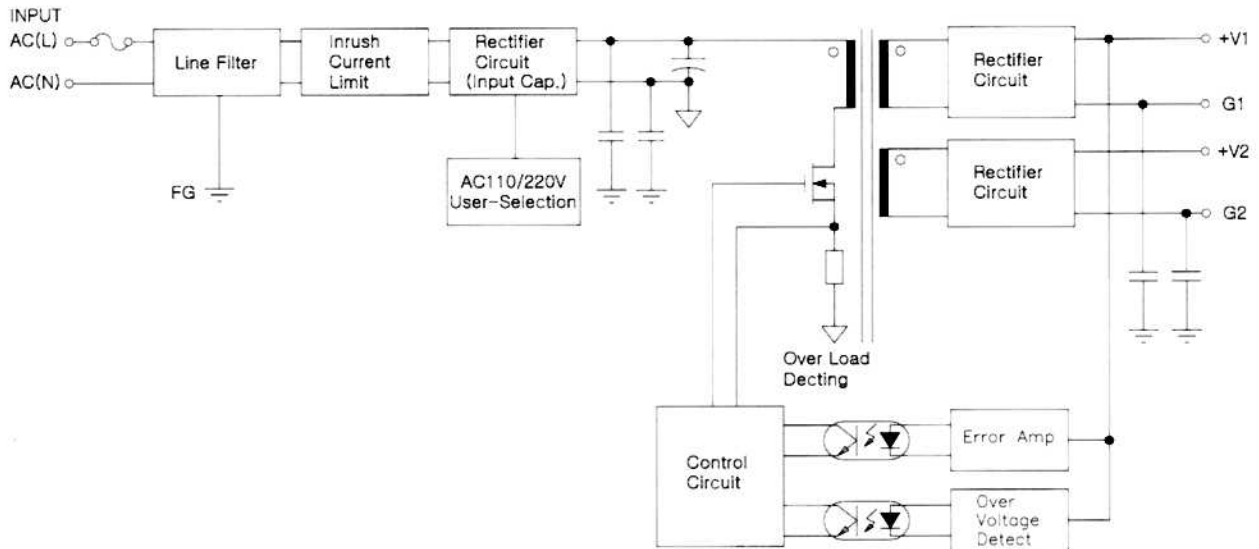
Product.	SMPS	Date.	2012. 04. 24
Model.	VSF75-EE	Rev.	A
Customer.	STANDARD	Page.	6 / 6

MODEL/CHANNEL		Unit.	CH1	CH2	CH3
INPUT	Voltage , Frequency	[V]	AC100-120/200-240V(AC90-132/180-264V) , 50/60Hz(47-440) or DC240-370V (User-Selectable)		
	Current	110V	1.8, I <sub>o</sub> = 100%		
	Typ.	220V	1.0, I <sub>o</sub> = 100%		
	Efficiency	110V	75		
	Typ.	220V	-		
	Power factor	110V	-		
	Typ.	220V	-		
	Inrush Current	110V	20 ( Ta=25°C , Cold Start )		
	Typ.	220V	40 ( Ta=25°C , Cold Start )		
	Leakage Current	110V	0.35		
	Typ.	220V	0.75		
OUTPUT	Norminal Voltage	[V]	5.0	15.0	-15.0
	Setting Voltage Range	[V]	4.95 ~ 5.05	14.4 ~ 15.6	14.55 ~ 15.45
	Current	[A]	1.5 ~ 8.0	1.8	0.5
	Line Regulations	[mV]	20	60	60
	Load Regulations	[mV]	40	120	150
	Cross Regulations	[mV]	-	-	-
	Temperature Drift	[mV]	75	225	225
	Ripple Max.	[mV]	80	150	150
	Ripple & Noise Max.	[mV]	120	200	200
	Turn-on Time Typ.	[ms]	1500 Max (AC IN 110V, I <sub>o</sub> =100%)		
	Hold-up Time Typ.	[ms]	10 Typ (AC IN 110V, I <sub>o</sub> =100%)		
Function	Over Voltage Protection	[V]	Works at 115 ~ 140% of rating (CH1)		
	Over Current Protection	[A]	Works at over 110% of rating and recovers automatically		
	Remote ON.OFF	-	-	-	-
	Remote Sensing	-	-	-	-
	Power Fail Signal	-	-	-	-
	Parallel/Series Operation	-	-	-	-
	Cooling / O.T.P	-	-	-	-
Electrical Isolation	(1) Input - Output	-	AC 3.0KV 1min, cut-off: 20mA / DC 500V 100MΩ		
	(2) Input - F.G	-	AC 2.0KV 1min, cut-off: 20mA / DC 500V 100MΩ		
	(3) Output - F.G	-	AC 0.5KV 1min, cut-off:100mA / DC 500V 100MΩ		
Environment	Operating temp. & Humidity	-	- 10 ~ 50°C(Required Derating), 20 ~ 90% RH (Non Condensing)		
	Storage temp. & Humidity	-	- 20 ~ 75°C, 20 ~ 90% RH (Non Condensing)		
	Vibration	-	10-55Hz at 1G 3minutes period, 30minutes along X,Y and Z axis		
Dimension	Size(WxHxD) / Weight	mm / g	93 * 42 * 205(217) / 650		
Safety	-	-	Approved by EN60950-1		
Emission	Conducted Emission	-	Built to meet EN55022-B		
	-	-			

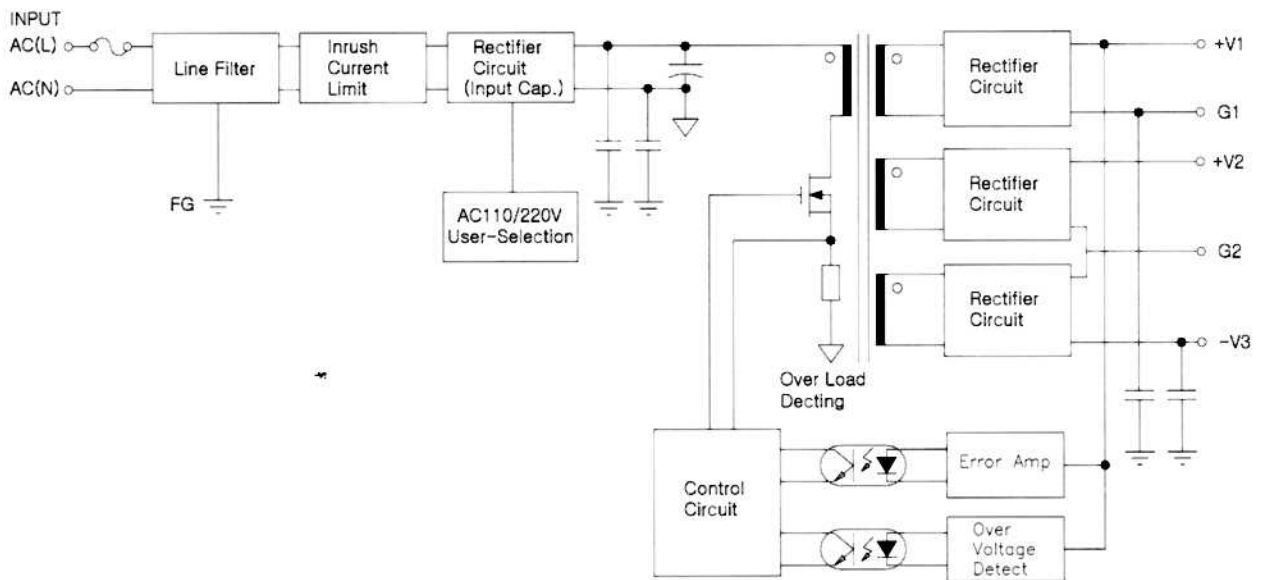
# User's guide

## 1. BLOCK DIAGRAM

### 1-1. VSF75-BBW, BDW, BHW



### 1-2. VSF75-BDB, DD, EE



# User's guide

## 2. Terminal Connection

### 2-1. VSF75-BBW, BDW, BHW

Mark	Pin Connection	Function
L	AC L상	SMPS AC입력 Terminal (FUSE IN LINE)
N	AC N상	SMPS AC입력 Terminal
+V1	DC Output	DC (+) 출력 Terminal
G1	GND	DC (+V1) GND Terminal
+V2	DC Output	DC (+) 출력 Terminal
G2	GND	DC (+V2) GND Terminal

### 2-2. VSF75-BDB, DD, EE

Mark	Pin Connection	Function
L	AC L상	SMPS AC입력 Terminal (FUSE IN LINE)
N	AC N상	SMPS AC입력 Terminal
+V1	DC Output	DC (+) 출력 Terminal
G1	GND	DC (+V1) GND Terminal
+V2	DC Output	DC (+) 출력 Terminal
G2	GND	DC (+V2, -V3) GND Terminal
-V3	DC Output	DC (-) 출력 Terminal

## 3. Function

### 3-1. 출력전압 조정범위(Adjustable output voltage range)

○ 제품 내부의 가변저항을 이용하여 정격 출력전압의  $\pm 10\%$  이내로 출력전압을 조절 할 수 있습니다. 단, 조절범위를 넘어서는 경우 제품의 오동작 또는 과전압보호 기능이 동작 할 수 있습니다.

### 3-2. O.C.P (Over Current Protection)

- 응용시스템의 이상이나 외부결선의 단락등으로 인하여 출력전류가 정격의 110% 이상이 흐를 때 SMPS의 보호를 위하여 과전류 보호회로가 동작하여 출력을 차단시킵니다.
- 과전류 보호 동작은 출력단의 short나 과전류 상태가 해제되면 자동으로 복구됩니다.

### 3-3. O.V.P (Over Voltage Protection)

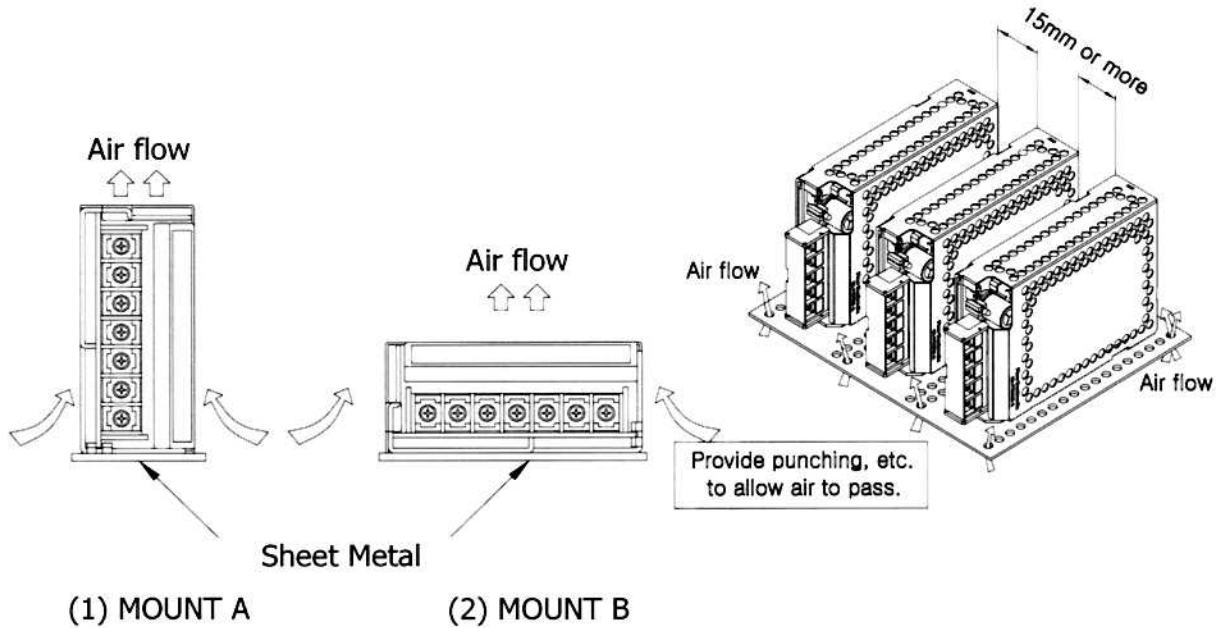
- 출력전압의 115% 이상인 과도전압이 출력되거나 외부에서 유기될 경우 SMPS를 보호하기 위하여 동적으로 과전압 보호회로가 동작하여 출력을 차단시킵니다.
- 과전압 보호 동작의 해제는 이상 원인 제거후 AC입력을 3분 후 재투입시 회복됩니다. 단, 출력전압이 정상적으로 회복되지 않을 경우 제품내부의 손상이 의심되오니 A/S를 의뢰하여 주시기 바랍니다.

# User's guide

## 4. 실장방법(Mounting method)

5-1. 본 제품은 자연냉각 방식의 제품으로 아래와 같이 방열실장을 하여 주시기 바랍니다.

- 통풍을 고려한 배치를 검토하여 주십시오.
- 여러대를 실장할 경우 제품간 간격을 띄어 주십시오.
- 강제 공냉을 시켜 주시면 방열 효과를 더욱 좋아집니다.



## 6. 사용시 주의사항

- 본 제품의 사용에 앞서 사용하고자 하는 용도에 맞는 용량의 제품임을 반드시 확인하시기 바랍니다.
- 배선용 전선에는 종류에 따라 전압 및 전류의 허용치가 정해져 있으므로 본 제품과의 연결시 적합한 정격용량의 배선을 사용하시기 바랍니다.
- 본 제품의 내부나 입출력 단자 주위에 이물질이 들어가는 경우 부품의 파손 등 제품 고장의 원인이 되므로 주의 바랍니다.
- 안전과 제품의 신뢰성을 위하여 다음의 장소에서는 사용하지 마십시오.
  - 물기 및 화기가 닿기 쉬운 장소
  - 통풍이 잘되지 않으며 주위온도가 높은 장소
  - 이물질 및 먼지가 많은 장소
  - 휘발성 및 인화성 물질이 있는 곳
  - 습기가 많은 장소
  - 진동 및 충격이 심한 장소

# User's guide

---

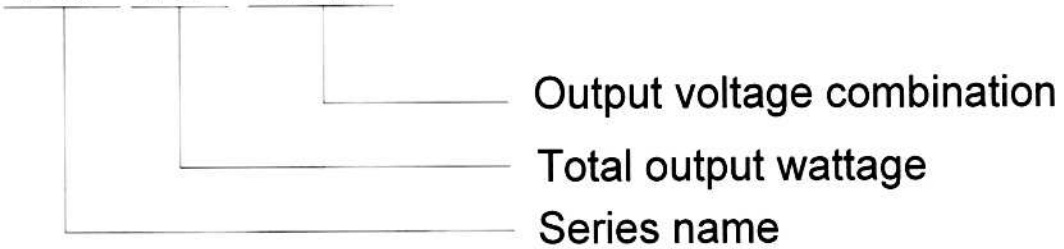
- 아래와 같이 방열설장을 할 경우 제품의 수명과 신뢰성 향상에 도움이 됩니다.
  - 통풍을 고려한 배치를 검토하여 주십시오.
  - 여러대를 실장할 경우 제품간 간격을 띄어 주십시오.
  - 강제 공냉을 시켜 주시면 방열효과는 더욱 좋아집니다.

## 7. 품질보증

- 제품의 품질보증기간 내에 정상적인 사용으로 발생한, 성능, 기능상의 하자에 대해서는 무상으로 수리해 드립니다. 단, 소비자의 고의 또는 과실로 인한 경우는 유상으로 수리해 드립니다.
- 본 제품의 품질보증 기간은 2년이며, 제품의 품질을 높이기 위하여 외관 및 규격은 소비자에게 통보 없이 변경 될 수 있습니다.

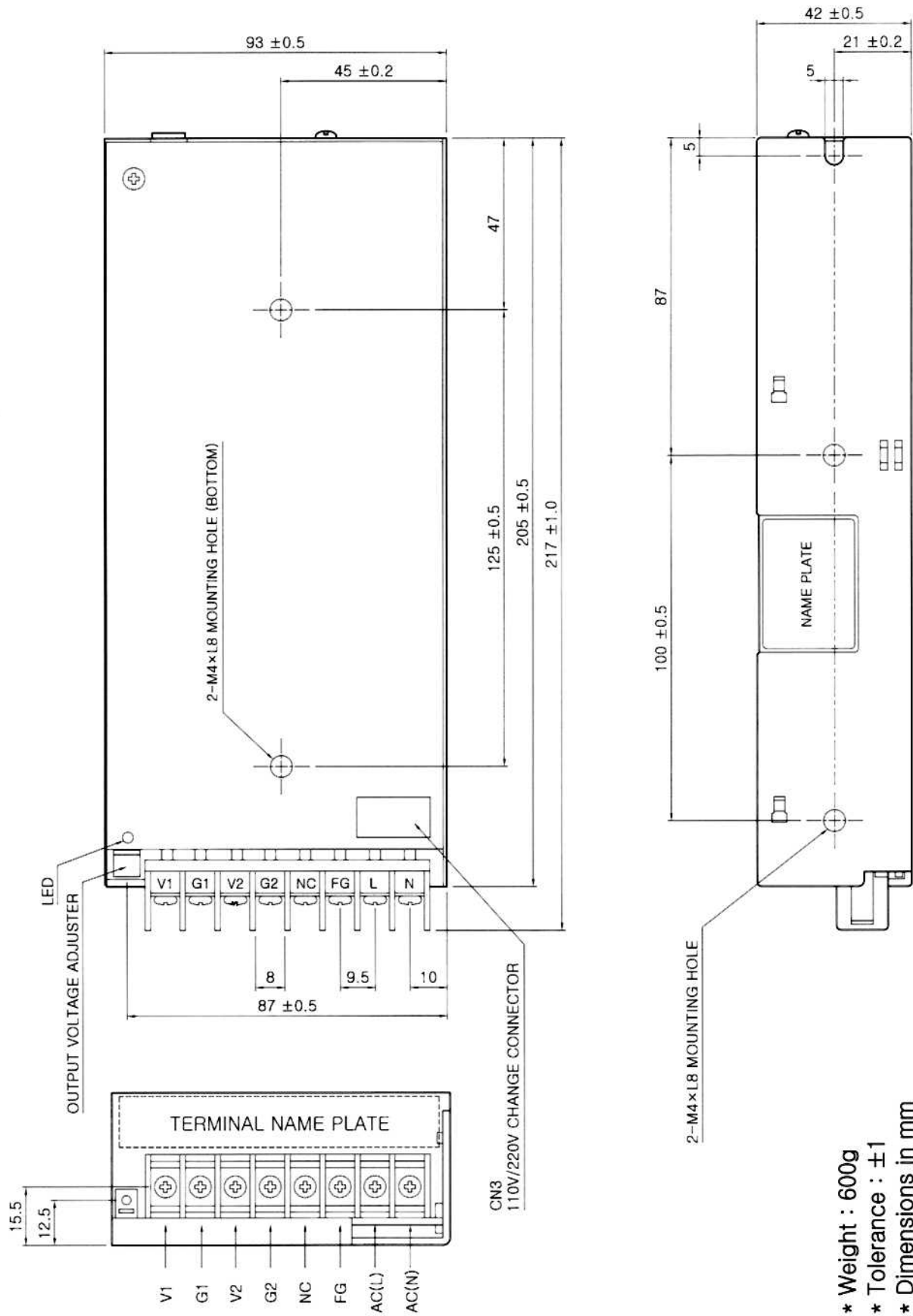
## 8. ORDERING INFORMATION

VSF 75 - BDW



# Dimension

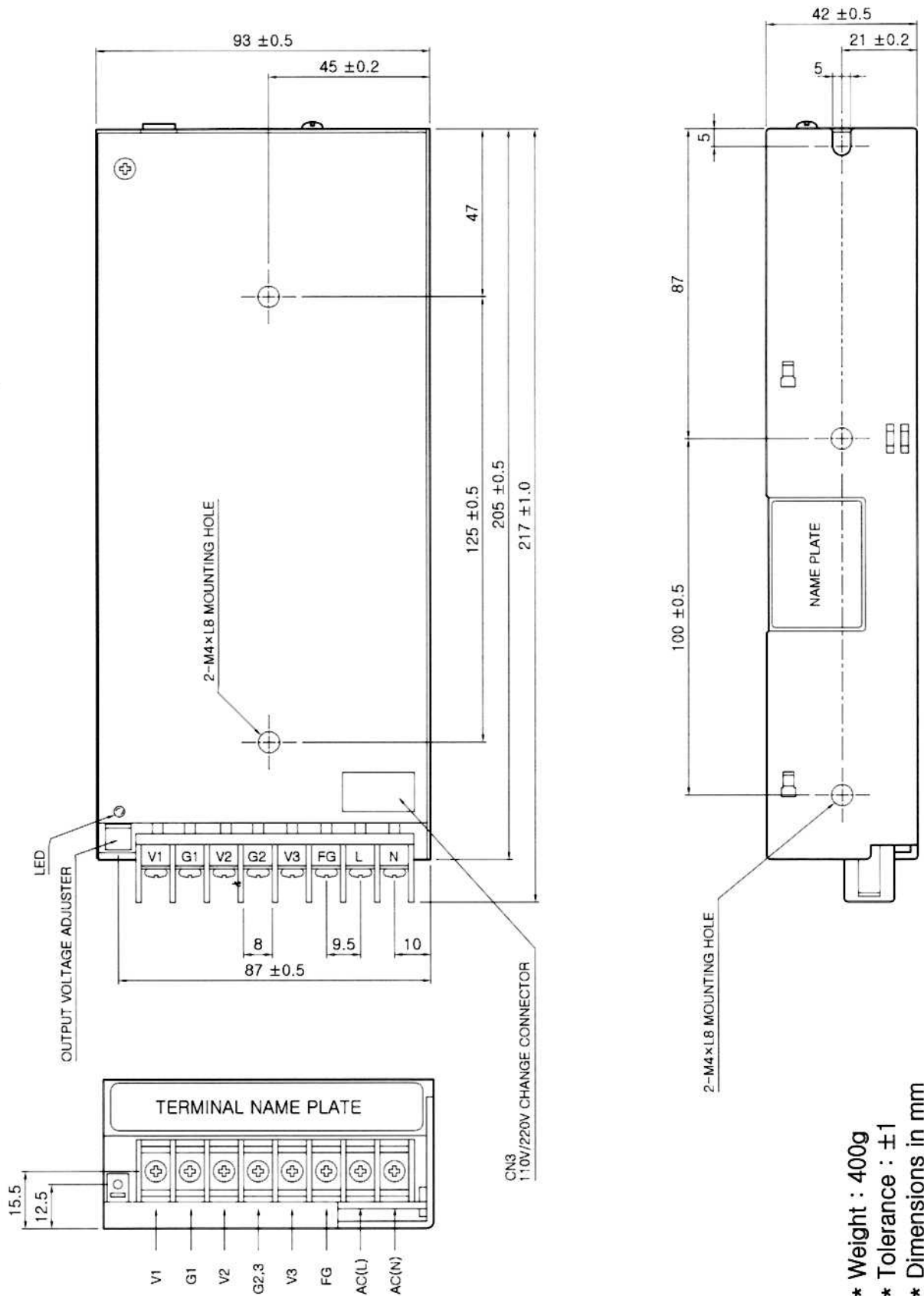
# VSF75, 100W Dual Output



- \* Weight : 600g
- \* Tolerance :  $\pm 1$
- \* Dimensions in mm

# Dimension

# VSF75, 100W Triple Output



- \* Weight : 400g
- \* Tolerance :  $\pm 1$
- \* Dimensions in mm

# 용어 정리

---

## □ INPUT (입력)

- o Input Voltage (입력전압) : 입력 AC(교류) 전압(110VAC, 220VAC 등) 또는 입력 DC(직류) 전압 (5VDC, 12VDC 등)
- o Input Current (입력전류) : 입력전압 인가시에 전원의 입력단으로 흐르는 전류입니다.
- o Input Wattage (입력전력) : SMPS에 공급되는 입력 유효 전력입니다.
- o Input Frequency (입력 주파수) : 입력 AC(교류)의 주파수 50Hz, 60Hz(국내는 60Hz)
- o Input Efficiency (효율) : 입력전력 대 출력전력의 비를 나타냅니다.
- o Inrush Current (돌입전류) : 입력전원을 투입하였을 때 순간적으로 흐르는 전류의 양입니다.
- o Leakage Current (누설전류) : 입력단의 1차측 부품이나 Capacitor등을 통하여 대지로 흐르는 전류입니다.
- o Power Factor (역률) : 일반적으로 역률은 전압과 전류의 위상차로 표시합니다. 전원의 경우는 입력전압과 전류의 상차는 없으므로 피상 전력과 유효 전력의 비율로 표시합니다.

## □ OUTPUT (출력)

- o Output Voltage (출력전압) : 출력 DC(직류) 전압입니다.
- o Output Current (출력전류) : 출력 DC(직류) 전류입니다.
- o Output Wattage (출력전력) : SMPS가 공급하는 DC전력으로 (출력전압 X 출력전류)값입니다.
- o Line Regulation (입력전압 변동률) : 입력전압(AC 또는 DC)을 최소전압에서 최대전압으로 전압변동 하였을 때 출력 DC(직류) 전압의 변화치를 나타냅니다.
- o Load Regulation (출력부하 변동률) : 출력전류를 min~100%로 전류변동 하였을 때 출력 DC(직류) 전압의 변화치를 나타냅니다.
- o Cross Regulation (상호부하 변동률) : 다출력의 SMPS에서 출력전류를 min~100%로 상호 전류변동 하였을 때 출력 DC(직류)전압의 변화치를 나타냅니다.
- o Temperature Drift (온도 경시변화) : SMPS 사용 주위온도를 변화하였을 때 출력DC(직류)전압의 변화치를 나타냅니다.
- o Ripple & Noise (출력잡음전압) : 출력DC(직류)전압에 포함된 불필요한 출력잡음전압을 나타냅니다.
- o Turn on Time (출력전압 상승시간) : 입력 전원을 투입하였을 때 출력 DC(직류)전압의 90%까지 도달하는 시간입니다.
- o Hold up Time (출력전압 유지시간) : 입력 전원을 차단하였을 때 출력 DC(직류)전압의 90%까지 유지하는 시간입니다.



# 용어 정리

---

## □ FUNCTION (기능)

- Over Current Protection (OCP, 과전류 보호회로) : 출력전류가 정격전류이상으로 흐를때 SMPS 에서 출력전류를 제한하여 SMPS와 연결된 전자기기를 보호하는 회로입니다.
- Over Voltage Protection (OVP, 과전압 보호회로) : SMPS가 이상동작하여 출력 DC(직류)전압이 급격히 상승하였을 때 연결된 전자기기의 파손을 방지하기 위하여 SMPS가 출력 DC(직류)전압을 자동 차단하는 기능입니다.
- Over Temperature Protection (OTP, 고온 보호회로) : 주위온도나 SMPS의 내부 온도가 비정상적으로 상승할 경우 출력을 차단합니다. 출력이 차단되면 전원을 끈 후에 충분한 냉각을 시킨 후 입력을 재투입하십시오.
- Remote ON/OFF (RC or CNT, 원격제어) : 외부에서 SMPS를 원격으로 ON/OFF 시키는 기능입니다. 제품의 사용 설명서를 참조하십시오.
- Remote Sensing (+S, -S, 원격감지) : SMPS와 부하의 거리가 먼 경우 부하단의 전압을 감지하여 출력전압을 보상해주는 기능입니다. 제품의 사용 설명서를 참조하십시오.
- Load Detect (LD, 출력부하검출) : 출력부하의 유,무를 검출하여 신호로 출력합니다. 제품의 사용 설명서를 참조하십시오.
- Adjustable Output Voltage (VR, 출력전압조정) : SMPS의 출력전압을 조정하기 위하여 출력단의 가변저항이나 TRM 단자를 이용하여 출력전압을 미세조정 할 수 있습니다. 제품의 사용 설명서를 참조하십시오.
- Power Fail Signal (P.F, 출력이상신호)
  - 1) 입력 P.F의 경우 : 입력전압범위가 정격이하일 경우 신호를 출력합니다.
  - 2) 출력 P.F의 경우 : SMPS의 출력이 정상 상태인지 비정상 상태인지를 신호로 출력합니다. 제품의 사용 설명서를 참조하십시오.
- Low Voltage alarm (LV alarm, 출력이상신호) : SMPS의 출력이 정상 전압보다 낮을 경우에 신호로 출력합니다. 제품의 사용 설명서를 참조하십시오.
- Power alarm (PR alarm, 출력이상신호) : SMPS의 AC입력전압, FAN 또는 기타 기능의 이상시 신호로 출력합니다. (P.F, LV alarm, FAN alarm 등)
- Parallel / Series Operation (병렬 / 직렬 운전) : SMPS를 직렬 또는 병렬로 운전하는 기능입니다. 제품에 따라 기능 지원 여부가 다르므로 구입 제품의 사용 설명서를 참조하십시오.
- Voltage Balance (VB, 출력전압평형) : 병렬운전 가능 제품에서 병렬 연결된 전원 장치의 출력 전압을 상호 평형이 되도록 합니다. 제품의 사용 설명서를 참조하십시오.
- Current Balance (CB, PC 출력전류평형) : 병렬운전 가능 제품에서 병렬 연결된 전원 장치의 출력 전류가 균등 분배 되도록 합니다. 제품의 사용 설명서를 참조하십시오.
- Frame Gnd(FG), AC Gnd(ACG) : Frame Ground, AC Ground  
제품의 사용 설명서를 참조하십시오.

# 용어 정리

---

## □ ELECTRICAL ISOLATION (전기적 절연)

- o Electrically Isolated Input-Output (입력-출력 간 전기적 절연) : 입력 AC(교류) 전원단과 출력 DC(직류)전압단의 안전절연 내용입니다.
- o Electrically Isolated Input-Case, FG (입력- 케이스, 대지접지 간 전기적 절연) : 입력 AC(교류) 전원단과 케이스, 대지접지간의 안전절연 내용입니다.
- o Electrically Isolated Output-Case, FG (출력-케이스, 대지접지 간 전기적 절연) : 출력 DC(직류) 전압단과 케이스간의 안전절연 내용입니다.

## □ ENVIRONMENT (주위환경)

- o Operating Temp and Humidity (사용온도 & 습도) : SMPS를 사용할 수 있는 주위환경의 온도와 습도입니다.
- o Storage Temp and Humidity (보관온도 & 습도) : SMPS를 보관, 운반 할 때의 주위환경의 온도와 습도입니다.
- o Vibration (진동시험) : SMPS가 이상 없이 견딜 수 있는 진동시험에 관한 내용입니다.

## □ ETC (기타)

- o Safety (전기적 안전규격) : 각종 전기적 안전규격에 관한 내용입니다.
- o Safety Regulation (안전규정) : 각 전기적 안전규정을 획득한 내용입니다.
- o Line Conducted RF Voltage (전자파 장애규격) : 전자파 장애 규정에 관한 내용입니다.