

승 인 원 (APPROVAL SHEET)

품 목	SMPS
품 명	VSF400-S
Rev. No.	A

승 인 (APPROVED)	검 토 Inspected by :
	심 사 Checked by :
	승 인 Approved by :
	날 짜 Date :

상기와 같이 승인원을 제출하오니 검토하시어 승인하여 주시기 바랍니다.

2012 년 05월 04일

작 성 : 책 임 한 상 용 *han*

검 토 :

승 인 : 상 무 장 재 하 *jang*



경기도 성남시 중원구 상대원동 143-1



TEL : (031) 737-0200

FAX : (031) 737-0279

CONTENTS

1. 승인원 변경이력	3
2. 전기적 특성	4 - 5
3. User's guide	6 - 12
4. Dimension	13
5. 용어정리	14 - 16

전기적 특성(Specifications)

Product.	SMPS	Date.	2012.05.04
Model.	VSF400-S	Rev.	A
Customer.	STANDARD	Page.	1 / 2

MODEL/CHANNEL		Unit.	05	06	12	15
INPUT	Voltage , Frequency	[V]	AC100 - 120 / 200 - 240V(AC90-132 / 180-264V), 50/60Hz(47 - 440) or DC255-370V (User-Selectable)			
	Current	110V	8.2			
	Typ.	220V	4.6			
	Efficiency	110V	76	75	81	81
	Typ.	220V	76	78	81	81
	Power factor	110V	-	-		
	Typ.	220V	-	-		
Inrush Current	110V	[A]	20 (Ta=25℃ , Cold Start)			
	220V		40 (Ta=25℃ , Cold Start)			
Leakage Current	110V	[mA]	3.5			
	220V		3.5			
OUTPUT	Norminal Voltage	[V]	5	6	12	15
	Setting Voltage Range	[V]	4.95 ~ 5.05	5.94 ~ 6.06	11.88 ~ 12.12	14.85 ~ 15.15
	current	[A]	70	66.6	32	26.7
	Line Regulations	[mV]	25	30	60	75
	Load Regulations	[mV]	50	60	120	150
	Cross Regulations	[mV]	-	-	-	-
	Temperature Drift	[mV]	100	90	120	225
	Ripple Max.	[mV]	50	120	120	150
	Ripple & Noise Max.	[mV]	100	150	170	200
	Turn-on Time max	[ms]	500 (AC IN 85V, Io=100%)			
	Hold-up Time Typ.	[ms]	20 (AC IN 85V, Io=100%)			
	Function	Over Voltage Protection	[V]	Works at 115 ~ 145% of rating		
Over Current Protection		[A]	Works at over 110% of rating and recovers automatically			
Remote ON.OFF		-	Possible			
Remote Sensing		-	Possible			
Power Fail Signal		-	-			
Parallel/Series Operation		-	Series operation is possible.			
Cooling / O.T.P		-	Forced air by Blower fan / Possible			
Electrical Isolation	(1) Input - Output	-	AC 3.0KV 1min, cut-off: 20mA / DC 500V 100MΩ			
	(2) Input - F.G	-	AC 2.0KV 1min, cut-off: 20mA / DC 500V 100MΩ			
	(3) Output - F.G	-	AC 0.5KV 1min, cut-off:100mA / DC 500V 100MΩ			
Environment	Operating temp. & Humidity	-	- 10 ~ 50℃, 20 ~ 90% RH (Non Condensing)			
	Storage temp. & Humidity	-	- 20 ~ 75℃, 20 ~ 90% RH (Non Condensing)			
	Vibration	-	10~55Hz at 1G 3minutes period, 30minutes along X,Y and Z axis			
Dimension	Size(WxHxD) / Weight	mm / g	192 x 130 x 97		/ 2,000	
Safety	-	-	Complied with UL60950-1, EN60950-1			
Emission	Conducted Emission	-	Complied with FCC part 15, VCCI-A, CISPR2-A, EN55022-A			
PFHC	-	-	-			
-	-	-	-			

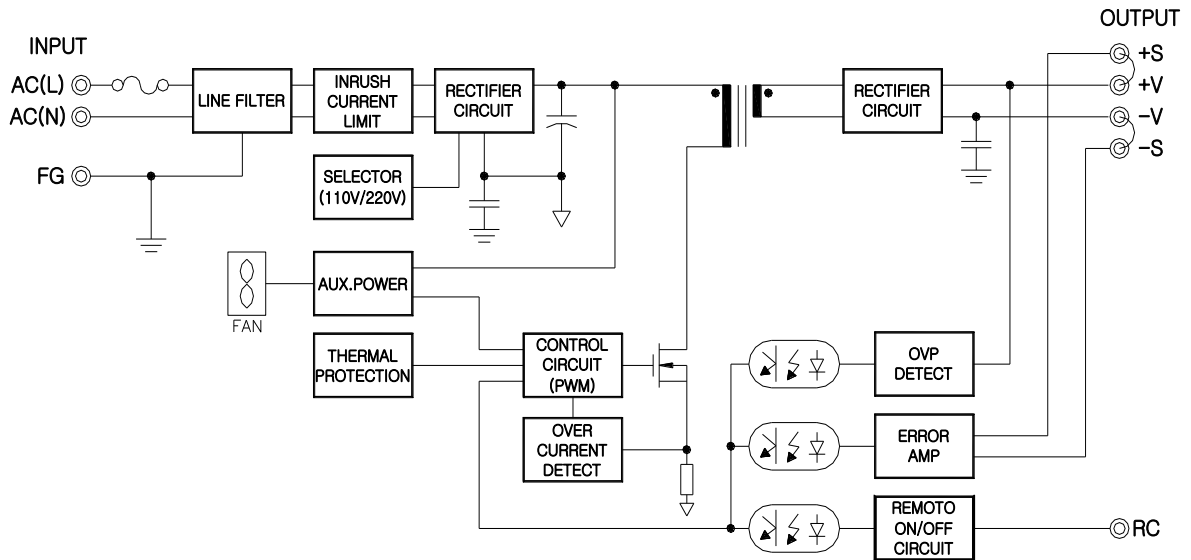
전기적 특성(Specifications)

Product.	SMPS	Date.	2012.05.04
Model.	VSF400-S	Rev.	A
Customer.	STANDARD	Page.	2 / 2

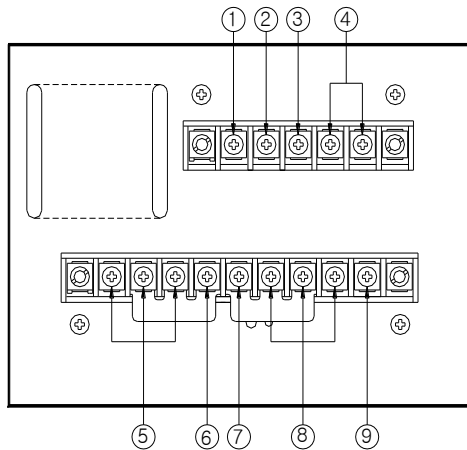
MODEL/CHANNEL		Unit.	24	30	48	-
INPUT	Voltage , Frequency	[V]	AC100 - 120 / 200 - 240V(AC90-132 / 180-264V), 50/60Hz(47 - 440) or DC255-370V (User-Selectable)			
	Current	110V	8.2			
	Typ.	220V	4.6			
	Efficiency	110V	81	81	81	
	Typ.	220V	81	81	81	
	Power factor	110V	-	-		
	Typ.	220V	-	-		
Inrush Current	110V	[A]	20 (Ta=25℃ , Cold Start)			
	220V		40 (Ta=25℃ , Cold Start)			
Leakage Current	110V	[mA]	3.5			
	220V		3.5			
OUTPUT	Norminal Voltage	[V]	24	30	48	-
	Setting Voltage Range	[V]	23.76 ~ 24.24	29.70 ~ 30.30	47.52 ~ 48.48	-
	current	[A]	16	13	8	-
	Line Regulations	[mV]	120	150	240	-
	Load Regulations	[mV]	240	300	480	-
	Cross Regulations	[mV]	-	-	-	-
	Temperature Drift	[mV]	240	300	480	-
	Ripple Max.	[mV]	240	300	480	-
	Ripple & Noise Max.	[mV]	290	350	530	-
	Turn-on Time max	[ms]	500 (AC IN 85V, Io=100%)			
	Hold-up Time Typ.	[ms]	20 (AC IN 85V, Io=100%)			
Function	Over Voltage Protection	[V]	Works at 115 ~ 145% of rating			
	Over Current Protection	[A]	Works at over 110% of rating and recovers automatically			
	Remote ON.OFF	-	Possible			
	Remote Sensing	-	Possible			
	Power Fail Signal	-	-			
	Parallel/Series Operation	-	Series operation is possible.			
	Cooling / O.T.P	-	Forced air by Blower fan / Possible			
Electrical Isolation	(1) Input - Output	-	AC 3.0KV 1min, cut-off: 20mA / DC 500V 100MΩ			
	(2) Input - F.G	-	AC 2.0KV 1min, cut-off: 20mA / DC 500V 100MΩ			
	(3) Output - F.G	-	AC 0.5KV 1min, cut-off:100mA / DC 500V 100MΩ			
Environment	Operating temp. & Humidity	-	- 10 ~ 50℃, 20 ~ 90% RH (Non Condensing)			
	Storage temp. & Humidity	-	- 20 ~ 75℃, 20 ~ 90% RH (Non Condensing)			
	Vibration	-	10~55Hz at 1G 3minutes period, 30minutes along X,Y and Z axis			
Dimension	Size(WxHxD) / Weight	mm / g	192 x 130 x 97		/	2,000
Safety	-	-	Complied with UL60950-1, EN60950-1			
Emission	Conducted Emission	-	Complied with FCC part 15, VCCI-A, CISPR2-A, EN55022-A			
PFHC	-	-	-			
-	-	-	-			

User's guide

1. BLOCK DIAGRAM



2. Terminal Connection



- ① N : AC 입력 Terminal
- ② L : AC 입력 Terminal (Fuse in line)
- ③ FG : AC 입력 접지, CASE 접지
- ④ SELECT : 입력전압 선택 단자
(Short : 110Vac , Open : 220Vac)
- ⑤ + : DC (+) 출력 Terminal
- ⑥ +S : DC (+) 출력 Remote sensing terminal
- ⑦ -S : DC (-) 출력 Remote sensing terminal
- ⑧ - : DC (-) 출력 Terminal
- ⑨ RC : Remote ON/OFF (+) control terminal

3. Function Explanation

3-1. 출력 전압 조정 범위(Adjustable output voltage range)

- 제품 내부의 V.ADJ 가변 저항을 이용하여 정격 출력 전압의 $\pm 10\%$ 범위 이내로 출력 전압을 조절 할 수 있습니다. 단, 조정 범위를 넘어서는 경우 제품의 과 전압 보호 기능이 동작 할 수 있습니다.

3-2. 과전류 보호(O.C.P : Over Current Protection)

- 응용 시스템의 이상이나 외부 결선의 단락등으로 인하여 출력 전류가 정격의 110% 이상이 흐를때 SMPS의 보호를 위하여 과전류 보호 회로가 동작하여 출력을 차단시킵니다.
- 과전류 보호 동작은 출력단의 단락이나 과전류 상태가 해제되면 자동으로 복구됩니다.

User's guide

3-3. 과전압 보호 (O.V.P : Over Voltage Protection)

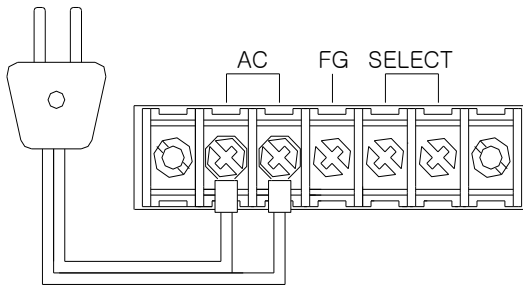
- 출력 전압이 정격 출력 전압의 115% 이상인 과도 전압이 출력되거나 외부에서 역전압이 유입 될 경우 SMPS의 보호를 위하여 자동적으로 과전압 보호 회로가 동작하여 출력을 차단시킵니다.
- 과전압 보호 동작의 해제는 이상 원인 제거 후 AC 입력 전원을 차단했다가 3분 후 재투입시 회복됩니다. 단, 출력 전압이 정상적으로 회복되지 않을 경우 제품 내부의 손상이 의심되오니 A/S를 의뢰하여 주시기 바랍니다.

3-4. 과열 보호(O.T.P : Over Temperature Protection)

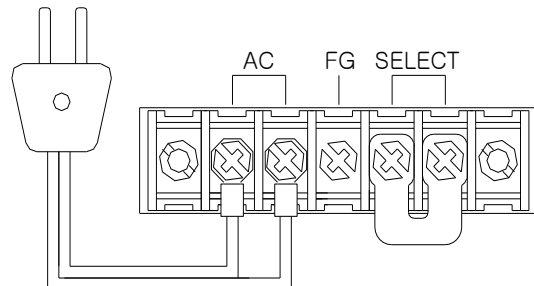
- Fan이 멈추거나 수명 초과로 인하여 동작하지 않거나, 제품에 문제가 발생하여 내부의 온도가 상승할 경우 과열 보호 회로가 동작하여 출력이 차단되도록 설정되어 있습니다.
- 과열 보호 기능의 해제는 입력 전원을 차단하고 문제점을 제거한 후 과열된 내부 온도를 저하시킨 다음에 전원을 재 투입하면 정상 상태로 복귀합니다.

3-5. 입력전압 선택(SELECT)

- 본 제품은 출하시 입력전압 220Vac로 설정되어 있습니다.
- 본 제품을 입력전압 110Vac에서 사용시에는 그림2 와 같이 내장된 SHORT BAR로 SELECT 단자를 SHORT 시켜 사용 하십시오.



< 그림1. 입력전압 220Vac에서 사용시 >



< 그림2. 입력전압 110Vac에서 사용시 >

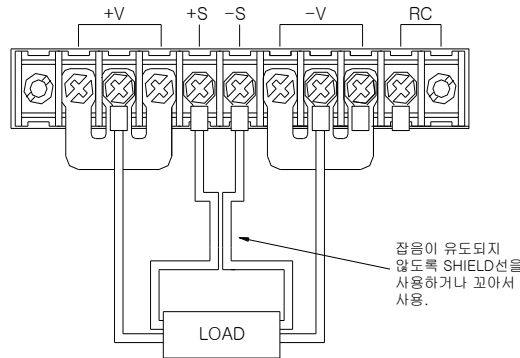
3-6. 출력 전압 원격 감지 (+S, -S : Remote sensing)

- SMPS 출력 단자와 부하(LOAD)의 거리가 먼 경우 부하단의 전압을 감지하여 SMPS 출력 전압을 보상하여 주는 기능입니다.
- 출력 보상 전압(Vc)은 출력 정격 전압(Vo)의 110% 이내에서 사용해야 하며, 110% 이상 사용할 경우 과전압 보호 기능이 동작하여 출력이 차단될 수 있습니다.
- 출력 전압 보상 기능을 사용할때의 사용 가능한 출력 전력(Pc)은 정격 출력 전력(Po)이하에서 사용해야 합니다. ($P_c \leq P_o$)

$$\text{출력 전력}(P_c) = \text{출력 보상 전압}(V_c) \times \text{사용 부하 전류}(I)$$

User's guide

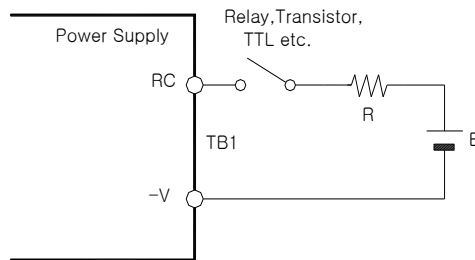
- o Remote Sensing 기능을 사용할 경우, 단자대의 +V와 +S, -V와 -S에 연결된 Short bar를 분리시킨후 그림3 과 같이 연결합니다.



< 그림3. Remote Sensing 기능 사용시 결선도 >

3-7. 출력전압 원격제어 (RC : Remote ON/OFF Control)

- o RC 단자와 (-)V단자를 그림4와 같이 연결하면 SMPS의 AC 입력을 ON/OFF할 필요없이 DC 출력을 ON/OFF 제어할 수 있습니다.



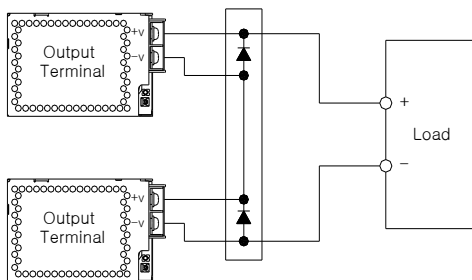
< 그림4. Remote ON/OFF Control Circuit >

4. 제품의 직렬 운전 , 병렬 운전

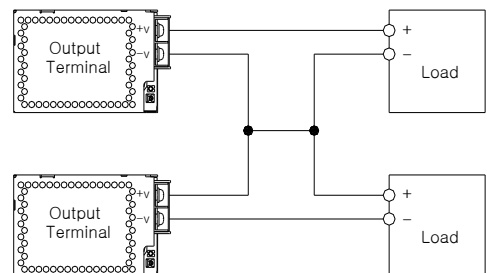
4-1. 직렬 운전 (Series Operation)

- o 직렬 운전 시 그림5 또는 그림6의 결선 방식 모두 사용할 수 있습니다.
- o 직렬로 연결된 SMPS중 제품 사양서에 제시된 출력 전류가 가장 작은 제품의 전류값 이상을 부하 전류로 사용할 수 없습니다.

주) 아래 그림은 실제 제품과 상이 할 수 있습니다.



< 그림5. 직렬운전 A >



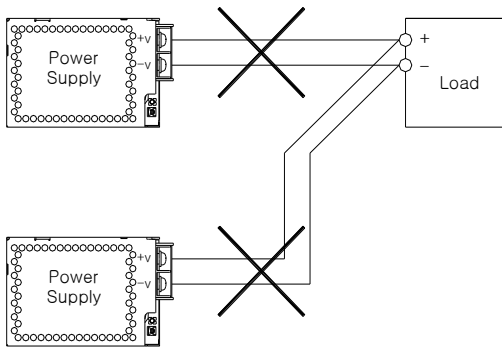
< 그림6. 직렬운전 B >

User's guide

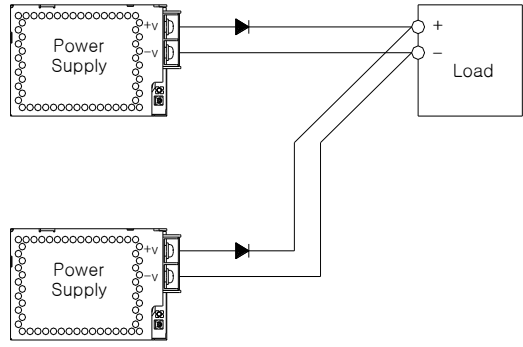
4-2. 병렬 운전 (Parallel Operation)

- 병렬 운전은 같은 제품으로 구성해야 하며 그림8과 같이 결선하여 사용하여야 합니다.
- 그림8과 같은 병렬 운전의 경우 전류 용량을 증가시킬수는 없으며 단, 백업용으로만 사용 가능합니다. 또한, 병렬 운전시 추가되는 다이오드는 전압강하(Vf) 와 출력전압(Vo), 전류용량(Io)을 고려하여 사용하시기 바랍니다.

주) 아래 그림은 실제 제품과 상이 할 수 있습니다.



< 그림7. 병렬운전 A (사용불가) >



< 그림8. 병렬운전 B >

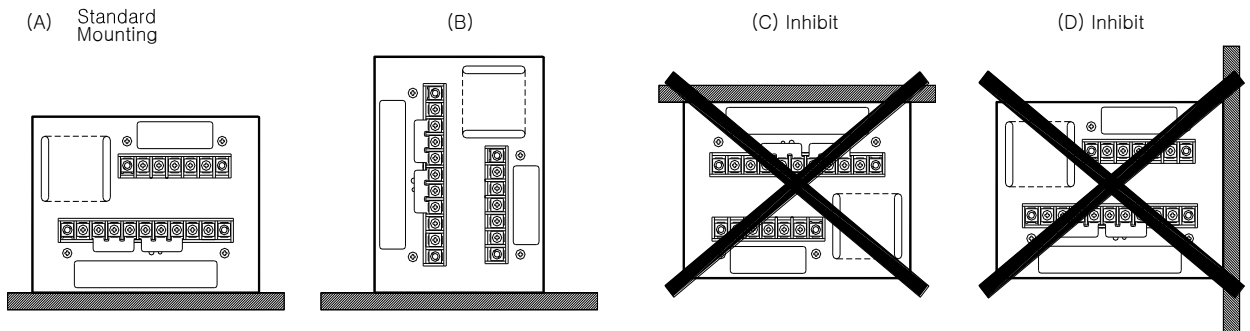
5. 실장 방법 (Mounting method)

5-1. 본 제품은 강제 공냉식의 제품으로 아래와 같은 실장 방법을 하여 주시기 바랍니다.

- 통풍을 고려하여 그림9, 그림10과 같이 배치 및 실장을 하여 주십시오.
- Fan의 공기 흐름을 방해하면 제품 내부 온도가 상승하여 과열 보호(O.T.P) 기능이 동작하게 되어 출력 전압을 정지시킬 수 있습니다.
- 본 제품의 Fan 수명은 25℃(상온) 사용 환경에서 약 50,000 시간입니다.

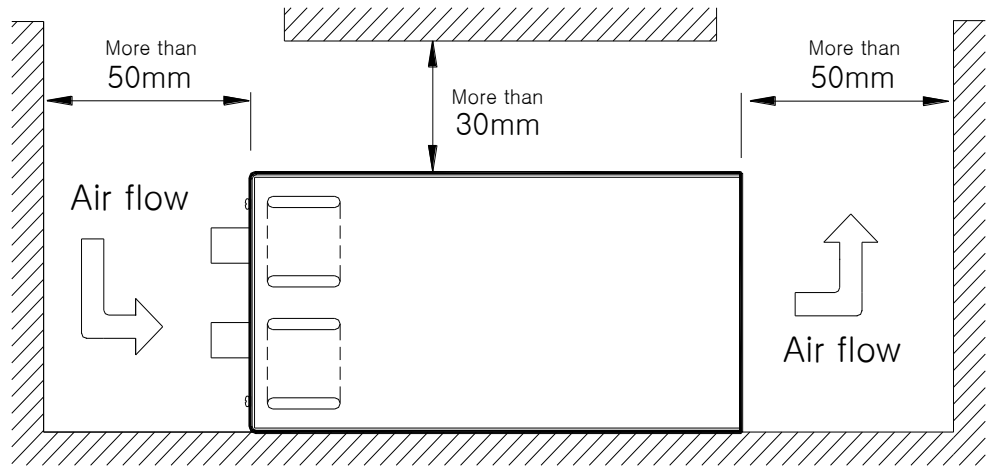
주) 주위 온도가 25℃ 이상인 사용 환경에서 제품을 사용할 경우 Fan 수명이 단축되므로 Fan 교체 시기를 고려하여 주십시오.

- 제품 실장시 사용하는 SCREW는 M4이며, 제품 내부로 6mm이상 들어가지 않도록 주의하십시오.



< 그림9. 제품 실장 예 >

User's guide

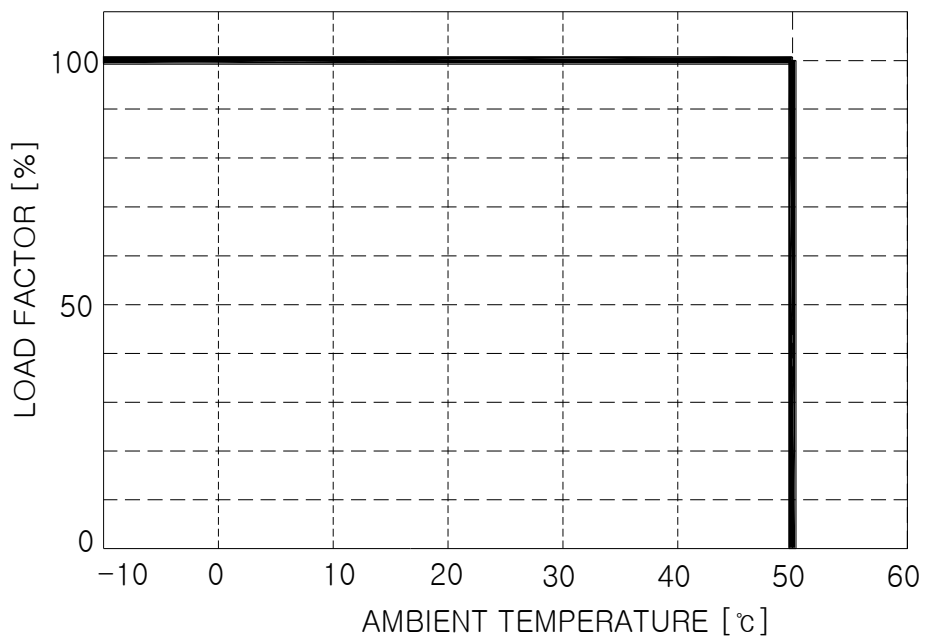


< 그림10. 통풍 방향 >

6. Output derating curve

○ 본 제품을 정상적인 실장 방법으로 설치하여 사용할때 주위 온도에 따라 그림11 과 같이 출력 부하를 고려하여 사용하여야 합니다.

주) 주위 온도를 $-10^{\circ}\text{C} \sim 0^{\circ}\text{C}$ 조건에서 제품을 사용할 경우 출력 Ripple & Noise가 기준을 초과할 수 있으므로 고려하여 사용하시기 바랍니다.



< 그림11. Output Derating Curve >

User's guide

7. 사용시 주의 사항

- 본 제품의 사용에 앞서 사용하고자 하는 용도에 맞는 용량의 제품임을 반드시 확인하시기 바랍니다.
- 본 제품에 표기된 정격 입력 전압만을 사용 바랍니다.
- 배선용 전선에는 종류에 따라 전압 및 전류의 허용치가 정해져 있으므로 본 제품과의 연결시 적합한 정격 용량의 배선을 사용하시기 바랍니다.
- 본 제품의 접지 단자는 감전이나 전자파 장애의 방지를 위하여 반드시 접지하여 사용하시기 바랍니다.
- 본 제품의 내부나 입력, 출력 단자 주위에 이물질이 들어가는 경우 부품의 파손 등 제품 고장의 원인이 되므로 주의 바랍니다.
- 본 제품의 내장된 퓨즈가 끊어진 경우 다른 부품의 파손을 동반하므로 퓨즈의 교환만으로 제품이 복구되지 않습니다. 따라서 반드시 A/S를 받으신 후 사용 바랍니다.
- 본 제품에는 일정한 수준의 누설 전류가 흐르며, 여러대를 사용 시에는 누설 전류의 합산치가 커지므로 사용 시 각별한 주의를 요합니다.
- 본 제품의 내부에는 고압으로 작동되는 부분이 있으며, 감전사고의 우려가 있으니 신체와 접촉되지 않도록 주의를 요합니다.
- 안전과 제품의 신뢰성을 위하여 다음의 장소에서는 사용하지 마십시오.
 - 물기 및 화기가 달기 쉬운 장소
 - 통풍이 잘되지 않으며 주위 온도가 높은 장소
 - 이물질 및 먼지가 많은 장소
 - 휘발성 및 인화성 물질이 있는 곳
 - 습기가 많은 장소
 - 진동 및 충격이 심한 장소
- 전원이 인가된 상태에서 점검 및 보수를 하지 마십시오.
- 부품을 임의 수정해서 사용하지 마십시오. 임의 수정해서 사용할 경우 비정상적인 작동으로 심각한 상해 또는 물질적 피해를 초래할 수 있습니다.
- 사용 중 정전이 되는 경우 반드시 전원 스위치를 내려주십시오.

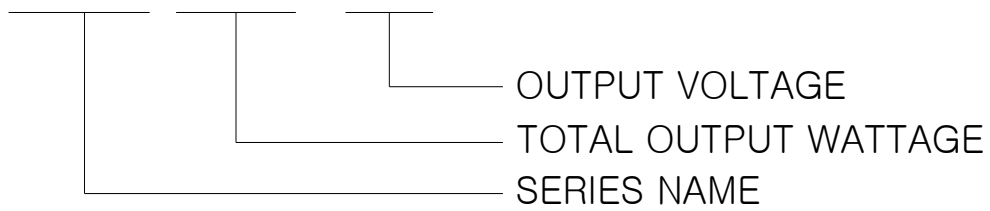
User's guide

8. 품질 보증

- 제품의 품질 보증 기간 내에 정상적인 사용으로 발생한, 성능, 기능상의 하자에 대해서는 무상으로 수리해 드립니다. 단, 소비자의 고의 또는 과실로 인한 경우는 유상으로 수리해 드립니다.
- 본 제품의 품질 보증 기간은 3년이며, 제품의 품질을 높이기 위하여 외관 및 규격은 소비자에게 통보없이 변경될 수 있습니다.

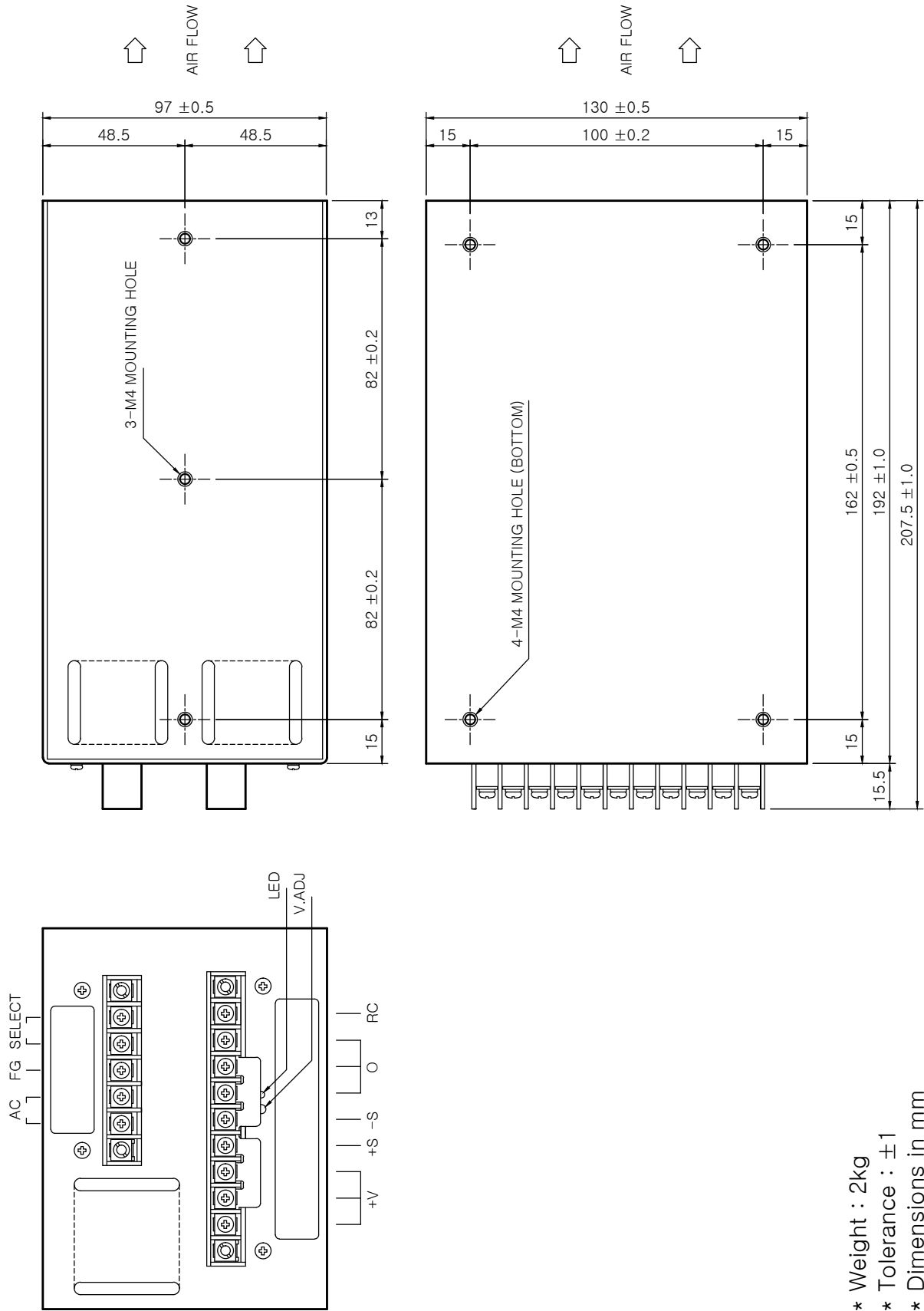
9. ORDERING INFORMATION

VSF 400-24



Dimension

VSF300, 400W Single Output



- * Weight : 2kg
- * Tolerance : ± 1
- * Dimensions in mm

용어 정리

□ INPUT (입력)

- o Input Voltage (입력전압) : 입력 AC(교류) 전압(110VAC, 220VAC 등) 또는 입력 DC(직류) 전압 (5VDC, 12VDC 등)
- o Input Current (입력전류) : 입력전압 인가시에 전원의 입력단으로 흐르는 전류입니다.
- o Input Wattage (입력전력) : SMPS에 공급되는 입력 유효 전력입니다.
- o Input Frequency (입력 주파수) : 입력 AC(교류)의 주파수 50Hz, 60Hz(국내는 60Hz)
- o Input Efficiency (효율) : 입력전력 대 출력전력의 비를 나타냅니다.
- o Inrush Current (돌입전류) : 입력전원을 투입하였을 때 순간적으로 흐르는 전류의 양입니다.
- o Leakage Current (누설전류) : 입력단의 1차측 부품이나 Capacitor등을 통하여 대지로 흐르는 전류입니다.
- o Power Factor (역률) : 일반적으로 역률은 전압과 전류의 위상차로 표시합니다. 전원의 경우는 입력전압과 전류의 상차는 없으므로 피상 전력과 유효 전력의 비율로 표시합니다.

□ OUTPUT (출력)

- o Output Voltage (출력전압) : 출력 DC(직류) 전압입니다.
- o Output Current (출력전류) : 출력 DC(직류) 전류입니다.
- o Output Wattage (출력전력) : SMPS가 공급하는 DC전력으로 (출력전압 X 출력전류)값입니다.
- o Line Regulation (입력전압 변동률) : 입력전압(AC 또는 DC)을 최소전압에서 최대전압으로 전압변동 하였을 때 출력 DC(직류) 전압의 변화치를 나타냅니다.
- o Load Regulation (출력부하 변동률) : 출력전류를 min~100%로 전류변동 하였을 때 출력 DC(직류) 전압의 변화치를 나타냅니다.
- o Cross Regulation (상호부하 변동률) : 다출력의 SMPS에서 출력전류를 min~100%로 상호 전류변동 하였을 때 출력 DC(직류)전압의 변화치를 나타냅니다.
- o Temperature Drift (온도 경시변화) : SMPS 사용 주위온도를 변화하였을 때 출력DC(직류)전압의 변화치를 나타냅니다.
- o Ripple & Noise (출력잡음전압) : 출력DC(직류)전압에 포함된 불필요한 출력잡음전압을 나타냅니다.
- o Turn on Time (출력전압 상승시간) : 입력 전원을 투입하였을 때 출력 DC(직류)전압의 90%까지 도달하는 시간입니다.
- o Hold up Time (출력전압 유지시간) : 입력 전원을 차단하였을 때 출력 DC(직류)전압의 90%까지 유지하는 시간입니다.

용어 정리

□ FUNCTION (기능)

- o Over Current Protection (OCP, 과전류 보호회로) : 출력전류가 정격전류이상으로 흐를때 SMPS 에서 출력전류를 제한하여 SMPS와 연결된 전자기기를 보호하는 회로입니다.
- o Over Voltage Protection (OVP, 과전압 보호회로) : SMPS가 이상동작하여 출력 DC(직류)전압이 급격히 상승하였을 때 연결된 전자기기의 파손을 방지하기 위하여 SMPS가 출력 DC(직류)전압을 자동 차단하는 기능입니다.
- o Over Temperature Protection (OTP, 고온 보호회로) : 주위온도나 SMPS의 내부 온도가 비정상적으로 상승할 경우 출력을 차단합니다. 출력이 차단되면 전원을 끈 후에 충분한 냉각을 시킨 후 입력을 재투입하십시오.
- o Remote ON/OFF (RC or CNT, 원격제어) : 외부에서 SMPS를 원격으로 ON/OFF 시키는 기능입니다. 제품의 사용 설명서를 참조하십시오.
- o Remote Sensing (+S, -S, 원격감지) : SMPS와 부하의 거리가 먼 경우 부하단의 전압을 감지하여 출력전압을 보상해주는 기능입니다. 제품의 사용 설명서를 참조하십시오.
- o Load Detect (LD, 출력부하검출) : 출력부하의 유,무를 검출하여 신호로 출력합니다. 제품의 사용 설명서를 참조하십시오.
- o Adjustable Output Voltage (VR, 출력전압조정) : SMPS의 출력전압을 조정하기 위하여 출력단의 가변저항이나 TRM 단자를 이용하여 출력전압을 미세조정 할 수 있습니다. 제품의 사용 설명서를 참조하십시오.
- o Power Fail Signal (P.F, 출력이상신호)
 - 1) 입력 P.F의 경우 : 입력전압범위가 정격이하일 경우 신호를 출력합니다.
 - 2) 출력 P.F의 경우 : SMPS의 출력이 정상 상태인지 비정상 상태인지를 신호로 출력합니다. 제품의 사용 설명서를 참조하십시오.
- o Low Voltage alarm (LV alarm, 출력이상신호) : SMPS의 출력이 정상 전압보다 낮을 경우에 신호로 출력합니다. 제품의 사용 설명서를 참조하십시오.
- o Power alarm (PR alarm, 출력이상신호) : SMPS의 AC입력전압, FAN 또는 기타 기능의 이상시 신호로 출력합니다. (P.F, LV alarm, FAN alarm 등)
- o Parallel / Series Operation (병렬 / 직렬 운전) : SMPS를 직렬 또는 병렬로 운전하는 기능입니다. 제품에 따라 기능 지원 여부가 다르므로 구입 제품의 사용 설명서를 참조하십시오.
- o Voltage Balance (VB, 출력전압평형) : 병렬운전 가능 제품에서 병렬 연결된 전원 장치의 출력 전압을 상호 평형이 되도록 합니다. 제품의 사용 설명서를 참조하십시오.
- o Current Balance (CB, 출력전류평형) : 병렬운전 가능 제품에서 병렬 연결된 전원 장치의 출력 전류가 균등 분배 되도록 합니다. 제품의 사용 설명서를 참조하십시오.
- o Frame Gnd(FG), AC Gnd(ACG) : Frame Ground, AC Ground
제품의 사용 설명서를 참조하십시오.

용어 정리

□ ELECTRICAL ISOLATION (전기적 절연)

- o Electrically Isolated Input-Output (입력-출력 간 전기적 절연) : 입력 AC(교류) 전원단과 출력 DC(직류)전압단의 안전절연 내용입니다.
- o Electrically Isolated Input-Case, FG (입력- 케이스, 대지접지 간 전기적 절연) : 입력 AC(교류) 전원단과 케이스, 대지접지간의 안전절연 내용입니다.
- o Electrically Isolated Output-Case, FG (출력-케이스, 대지접지 간 전기적 절연) : 출력 DC(직류) 전압단과 케이스간의 안전절연 내용입니다.

□ ENVIRONMENT (주위환경)

- o Operating Temp and Humidity (사용온도 & 습도) : SMPS를 사용할 수 있는 주위환경의 온도와 습도입니다.
- o Storage Temp and Humidity (보관온도 & 습도) : SMPS를 보관, 운반 할 때의 주위환경의 온도와 습도입니다.
- o Vibration (진동시험) : SMPS가 이상 없이 견딜 수 있는 진동시험에 관한 내용입니다.

□ ETC (기타)

- o Safety (전기적 안전규격) : 각종 전기적 안전규격에 관한 내용입니다.
- o Safety Regulation (안전규정) : 각 전기적 안전규정을 획득한 내용입니다.
- o Line Conducted RF Voltage (전자파 장애규격) : 전자파 장애 규정에 관한 내용입니다.