

DATA SHEET

품 목	SMPS
품 명	RP50-DW
Rev. No.	A

CE CB

ORIENT
ELECTRONICS

경기도 성남시 중원구 갈마치로 322

TEL : (031) 737-0200

FAX : (031) 737-0279

CONTENTS

1. 승인원 변경이력	3
2. 전기적 특성	4-7
3. User's guide	8-11
4. Dimension	12
5. 용어정리	13-15

승인원 변경이력

Product.	SMPS	Date.	2020.10.08
Model.	RP50-DW	Rev.	A
Customer.	STANDARD	Page.	1/1

No.	Date.	변 경 내 용	변 경 사 유	변 경 항 목	Rev.
1	2020.10.08	승인원 신규발행	신규발행	전체(All Page)	A

SPECIFICATIONS

Product.	SMPS	Date.	2020. 10. 08
Model.	RP50-BDW	Rev.	A
Customer.	STANDARD	Page.	1 / 1

MODEL/CHANNEL		Unit.	CH1	CH2	
INPUT	Voltage , Frequency	[V]	AC100 - 240V(AC85~264) , 50/60Hz(47~63) or DC120~370V(Universal Input)		
	Current Typ.	110V	1.3		
		220V	0.8		
	Efficiency Typ.	110V	78		
		220V			
	Power factor Typ.	110V	-		
		220V			
Inrush Current Max.	110V 220V	[A]	48 (Ta=25℃ , Cold Start)		
Leakage Current Max.	220V	[mA]	2		
OUTPUT	Norminal Voltage	[V]	5	12	
	Setting Voltage Range	[V]	4.95 ~ 5.05	11.64 ~ 12.36	
	current	[A]	0 ~ 3.0	0 ~ 3	
	Line Regulations	[mV]	±25	±180	
	Load Regulations	[mV]	±25	±360	
	Cross Regulations 주1)	[mV]	±100	±840	
	Temperature Drift	[mV]	±75	±180	
	Ripple Max	[mV]	-	-	
	Ripple & Noise(pk-pk) 주2)	[mV]	80	120	
	Turn-on Time Max.	[ms]	1,200 (110VAC) , 500(220VAC) , Io=100%		
	Hold-up Time Min.	[ms]	10 (110VAC) , 60(220VAC) , Io=100%		
Function	Over Voltage Protection	[V]	Works at 115 ~ 140% of rating (CH1) Hiccup mode, recovers automatically after fault condition is removed		
	Over Current Protection	[A]	Works at over 110% of rating Hiccup mode, recovers automatically after fault condition is removed		
	Power Fail Signal	-	-		
	Parallel/Series Operation	-	-		
	Cooling / O.T.P	-	Convection cooling	/	-
Electrical Isolation	(1) Input - Output	-	AC 3.0KV 1min,cut-off: 20mA /	DC500V 100MΩ	
	(2) Input - F.G	-	AC 2.0KV 1min,cut-off: 20mA /	DC500V 100MΩ	
	(3) Output - F.G	-	AC 0.5KV 1min,cut-off: 100mA /	DC500V 100MΩ	
Environment	Operating temp. & Humidity	-	-25 ~ +70℃(Derating curve:100%@45℃,50%@70℃) , 20~90% RH (Non Condensing)		
	Storage temp. & Humidity	-	-40 ~ +85℃ , 10 ~ 95% RH (Non Condensing)		
	Vibration	-	10~55Hz at 1G 3minutes period, 30minutes along X,Y and Z axis		
Dimension	Size(WxHxD) / Weight	mm/g	97 x 36 x 99 /	400	
Safety	Safty Regulation	-	Approved with CE(EN62368-1) , CB(IEC62368-1)		
Emission	Conducted Emission	-	Approved with EN55032 CLASS B		
PFHC	Harmonic Current	-	-		

주1) Cross Regulation Test Condition : CH1 Io=60~100% / CH2 Io=60~100%

주2) Ripple & Noise are measured at 20MHz by using a 150mm twisted pair of load wires terminated with a 0.1uF film capacitor and a 47uF el-cap.

SPECIFICATIONS

Product.	SMPS	Date.	2020. 10. 08
Model.	RP50-BHW	Rev.	A
Customer.	STANDARD	Page.	1 / 1

	MODEL/CHANNEL	Unit.	CH1	CH2
INPUT	Voltage , Frequency	[V]	AC100 - 240V(AC85~264) , 50/60Hz(47~63) or DC120~370V(Universal Input)	
	Current	110V	1.3	
	Typ.	220V	0.8	
	Efficiency	110V	79	
	Typ.	220V		
	Power factor	110V	-	
	Typ.	220V		
Inrush Current	110V	[A]	48 (Ta=25℃ , Cold Start)	
Max.	220V			
Leakage Current	220V	[mA]	2	
Max.				
OUTPUT	Norminal Voltage	[V]	5	24
	Setting Voltage Range	[V]	4.95 ~ 5.05	23.28 ~ 24.72
	current	[A]	0 ~ 3.0	0 ~ 1.5
	Line Regulations	[mV]	±25	±360
	Load Regulations	[mV]	±25	±720
	Cross Regulations 주1)	[mV]	±100	±1920
	Temperature Drift	[mV]	±75	±360
	Ripple Max	[mV]	-	-
	Ripple & Noise(pk-pk) 주2)	[mV]	80	150
	Turn-on Time Max.	[ms]	1,200 (110VAC) , 500(220VAC) , Io=100%	
	Hold-up Time Min.	[ms]	10 (110VAC) , 60(220VAC) , Io=100%	
Function	Over Voltage Protection	[V]	Works at 115 ~ 140% of rating (CH1) Hiccup mode, recovers automatically after fault condition is removed	
	Over Current Protection	[A]	Works at over 110% of rating Hiccup mode, recovers automatically after fault condition is removed	
	Power Fail Signal	-	-	
	Parallel/Series Operation	-	-	
	Cooling / O.T.P	-	Convection cooling	/
Electrical Isolation	(1) Input - Output	-	AC 3.0KV 1min,cut-off: 20mA /	DC500V 100MΩ
	(2) Input - F.G	-	AC 2.0KV 1min,cut-off: 20mA /	DC500V 100MΩ
	(3) Output - F.G	-	AC 0.5KV 1min,cut-off: 100mA /	DC500V 100MΩ
Environment	Operating temp. & Humidity	-	-25 ~ +70℃(Derating curve:100%@45℃,50%@70℃) , 20~90% RH (Non Condensing)	
	Storage temp. & Humidity	-	-40 ~ +85℃ , 10 ~ 95% RH (Non Condensing)	
	Vibration	-	10~55Hz at 1G 3minutes period, 30minutes along X,Y and Z axis	
Dimension	Size(WxHxD) / Weight	mm/g	97 x 36 x 99	/ 400
Safety	Safty Regulation	-	Approved with CE(EN62368-1) , CB(IEC62368-1)	
Emission	Conducted Emission	-	Approved with EN55032 CLASS B	
PFHC	Harmonic Current	-	-	

주1) Cross Regulation Test Condition : CH1 Io=60~100% / CH2 Io=60~100%

주2) Ripple & Noise are measured at 20MHz by using a 150mm twisted pair of load wires terminated with a 0.1uF film capacitor and a 47uF el-cap.

SPECIFICATIONS

Product.	SMPS	Date.	2020. 10. 08
Model.	RP50-DDW	Rev.	A
Customer.	STANDARD	Page.	1 / 1

MODEL/CHANNEL		Unit.	CH1	CH2
INPUT	Voltage , Frequency	[V]	AC100 - 240V(AC85~264) , 50/60Hz(47~63) or DC120~370V(Universal Input)	
	Current	110V [A]	1.3	
	Typ.	220V	0.8	
	Efficiency	110V [%]	80	
	Typ.	220V		
	Power factor	110V [%]	-	
	Typ.	220V		
Inrush Current	110V [A]	48 (Ta=25℃ , Cold Start)		
Max.	220V			
Leakage Current	220V [mA]	2		
Max.				
OUTPUT	Norminal Voltage	[V]	12	-12
	Setting Voltage Range	[V]	11.88 ~ 12.12	-11.64 ~ -12.36
	current	[A]	0 ~ 2.2	0 ~ 2.0
	Line Regulations	[mV]	±60	±180
	Load Regulations	[mV]	±360	±360
	Cross Regulations 주1)	[mV]	±480	±840
	Temperature Drift	[mV]	±180	±180
	Ripple Max	[mV]	-	-
	Ripple & Noise(pk-pk) 주2)	[mV]	120	120
	Turn-on Time Max.	[ms]	1,200 (110VAC) , 500(220VAC) , Io=100%	
	Hold-up Time Min.	[ms]	10 (110VAC) , 60(220VAC) , Io=100%	
Function	Over Voltage Protection	[V]	Works at 115 ~ 140% of rating (CH1) Hiccup mode, recovers automatically after fault condition is removed	
	Over Current Protection	[A]	Works at over 110% of rating Hiccup mode, recovers automatically after fault condition is removed	
	Power Fail Signal	-	-	
	Parallel/Series Operation	-	-	
	Cooling / O.T.P	-	Convection cooling	/
Electrical Isolation	(1) Input - Output	-	AC 3.0KV 1min,cut-off: 20mA /	DC500V 100MΩ
	(2) Input - F.G	-	AC 2.0KV 1min,cut-off: 20mA /	DC500V 100MΩ
	(3) Output - F.G	-	AC 0.5KV 1min,cut-off: 100mA /	DC500V 100MΩ
Environment	Operating temp. & Humidity	-	-25 ~ +70℃(Derating curve:100%@45℃,50%@70℃) , 20~90% RH (Non Condensing)	
	Storage temp. & Humidity	-	-40 ~ +85℃ , 10 ~ 95% RH (Non Condensing)	
	Vibration	-	10~55Hz at 1G 3minutes period, 30minutes along X,Y and Z axis	
Dimension	Size(WxHxD) / Weight	mm/g	97 x 36 x 99 /	400
Safety	Safty Regulation	-	Approved with CE(EN62368-1) , CB(IEC62368-1)	
Emission	Conducted Emission	-	Approved with EN55032 CLASS B	
PFHC	Harmonic Current	-	-	

주1) Cross Regulation Test Condition : CH1 Io=60~100% / CH2 Io=60~100%

주2) Ripple & Noise are measured at 20MHz by using a 150mm twisted pair of load wires terminated with a 0.1uF film capacitor and a 47uF el-cap.

SPECIFICATIONS

Product.	SMPS	Date.	2020. 10. 08
Model.	RP50-EEW	Rev.	A
Customer.	STANDARD	Page.	1 / 1

MODEL/CHANNEL		Unit.	CH1	CH2
INPUT	Voltage , Frequency	[V]	AC100 - 240V(AC85~264) , 50/60Hz(47~63) or DC120~370V(Universal Input)	
	Current	110V	1.3	
	Typ.	220V	0.8	
	Efficiency	110V	80	
	Typ.	220V		
	Power factor	110V	-	
	Typ.	220V		
Inrush Current	110V	[A]	48 (Ta=25℃ , Cold Start)	
Max.	220V			
Leakage Current	220V	[mA]	2	
Max.				
OUTPUT	Norminal Voltage	[V]	15	-15
	Setting Voltage Range	[V]	14.85 ~ 15.15	-14.55 ~ -15.45
	current	[A]	0 ~ 1.8	0 ~ 1.6
	Line Regulations	[mV]	±75	±225
	Load Regulations	[mV]	±450	±450
	Cross Regulations 주1)	[mV]	±300	±1050
	Temperature Drift	[mV]	±225	±225
	Ripple Max	[mV]	-	-
	Ripple & Noise(pk-pk) 주2)	[mV]	120	120
	Turn-on Time Max.	[ms]	1,200 (110VAC) , 500(220VAC) , Io=100%	
	Hold-up Time Min.	[ms]	10 (110VAC) , 60(220VAC) , Io=100%	
Function	Over Voltage Protection	[V]	Works at 115 ~ 140% of rating (CH1) Hiccup mode, recovers automatically after fault condition is removed	
	Over Current Protection	[A]	Works at over 110% of rating Hiccup mode, recovers automatically after fault condition is removed	
	Power Fail Signal	-	-	
	Parallel/Series Operation	-	-	
	Cooling / O.T.P	-	Convection cooling	/
Electrical Isolation	(1) Input - Output	-	AC 3.0KV 1min,cut-off: 20mA /	DC500V 100MΩ
	(2) Input - F.G	-	AC 2.0KV 1min,cut-off: 20mA /	DC500V 100MΩ
	(3) Output - F.G	-	AC 0.5KV 1min,cut-off: 100mA /	DC500V 100MΩ
Environment	Operating temp. & Humidity	-	-25 ~ +70℃(Derating curve:100%@45℃,50%@70℃) , 20~90% RH (Non Condensing)	
	Storage temp. & Humidity	-	-40 ~ +85℃ , 10 ~ 95% RH (Non Condensing)	
	Vibration	-	10~55Hz at 1G 3minutes period, 30minutes along X,Y and Z axis	
Dimension	Size(WxHxD) / Weight	mm/g	97 x 36 x 99	/ 400
Safety	Safty Regulation	-	Approved with CE(EN62368-1) , CB(IEC62368-1)	
Emission	Conducted Emission	-	Approved with EN55032 CLASS B	
PFHC	Harmonic Current	-	-	

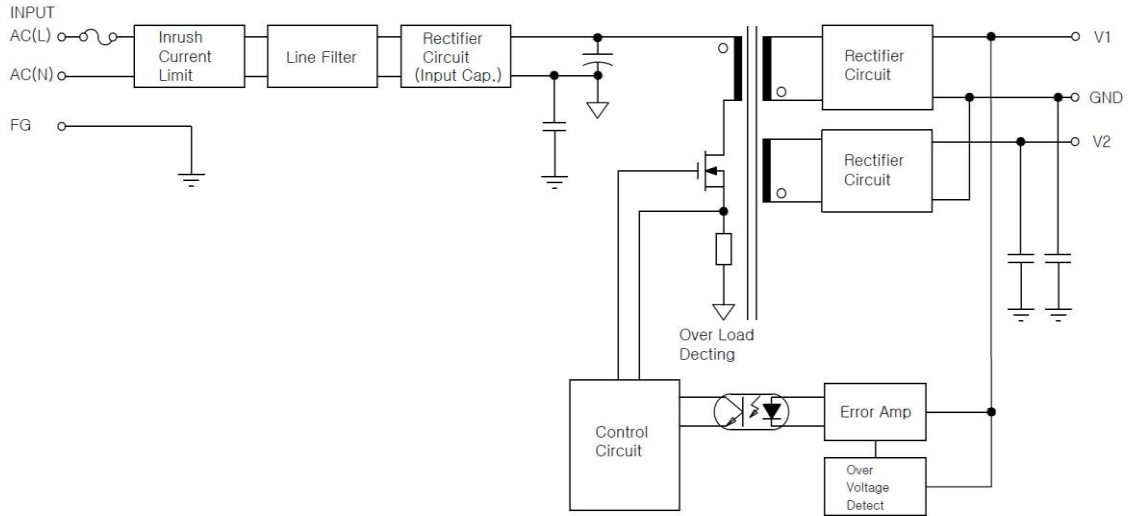
주1) Cross Regulation Test Condition : CH1 Io=60~100% / CH2 Io=60~100%

주2) Ripple & Noise are measured at 20MHz by using a 150mm twisted pair of load wires terminated with a 0.1uF film capacitor and a 47uF el-cap.

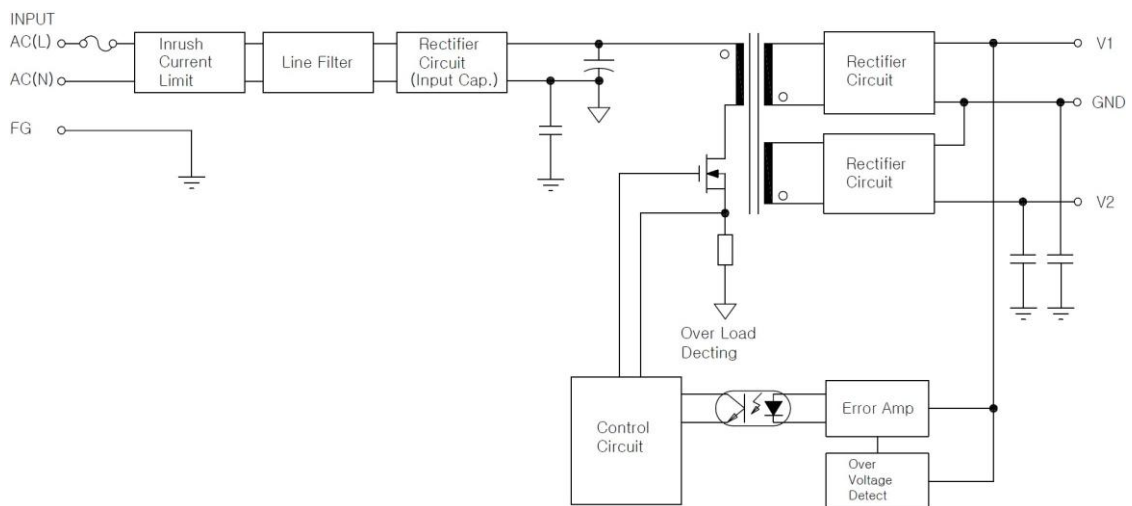
User's guide

1. BLOCK DIAGRAM

- . BDW, BHW



- . DDW, EEW



2. Terminal Connection

Mark	Pin Connection	Function
L	AC L상	SMPS AC입력 Terminal (Fuse in Line)
N	AC N상	SMPS AC입력 Terminal
F.G	Frame ground	SMPS AC입력 접지, CASE 접지
V1	DC Output (+)	DC (+) 출력 Terminal (CH1)
V2	DC Output (+)	DC (+) 출력 Terminal (CH2)
COM	DC Output (-)	DC GND 출력 Terminal (CH1, CH2)

3. Function

3-1. 출력전압 조정범위(Adjustable output voltage range)

- 제품 내부의 가변저항을 이용하여 정격출력전압의 5%이내로 출력전압을 조절할 수 있습니다. 단, 조정범위를 넘어서는 경우 제품의 오동작 또는 과전압보호 기능이 동작할 수 있습니다.

User's guide

3-2. 과전류 보호 (O.C.P : Over Current Protection)

- 응용시스템의 이상이나 외부결선의 단락등으로 인하여 출력전류가 정격의 110% 이상이 흐를 때 SMPS의 보호를 위하여 과전류 보호회로가 동작하여 출력을 차단시킵니다.
- 과전류 보호 동작은 출력단의 short나 과전류 상태가 해제되면 자동으로 복구됩니다.

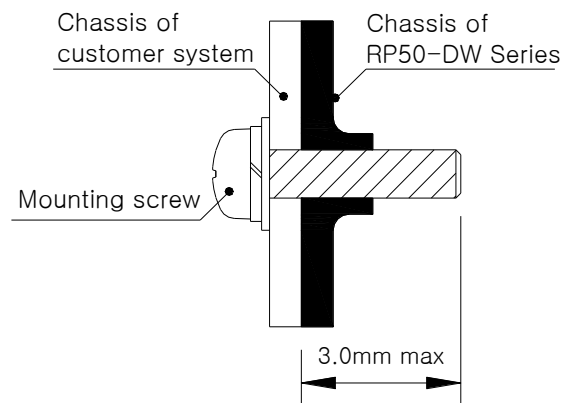
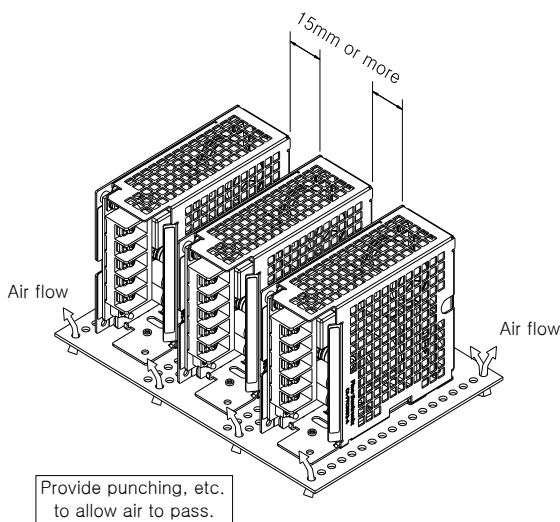
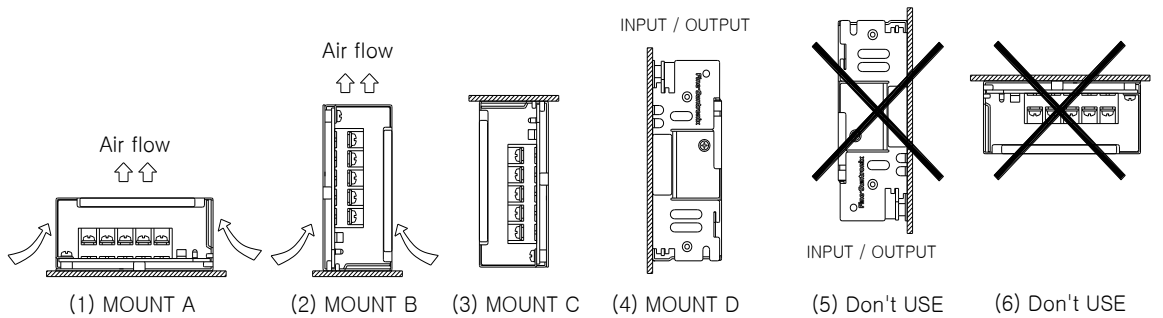
3-3. 과전압 보호 (O.V.P : Over Voltage Protection)

- 출력 전압의 115% 이상인 과도전압이 출력되거나 외부에서 유기될 경우 SMPS 및 부하를 보호하기 위하여 자동적으로 과전압 보호회로가 동작하여 출력을 차단시킵니다.
- 과전압 보호 동작의 해제는 이상원인 제거시 자동으로 회복됩니다. 단, 출력 전압이 정상적으로 회복되지 않을 경우 제품내부의 손상이 의심되오니 A/S를 의뢰하여 주시기 바랍니다.

4. 실장방법 (Mounting method)

본 제품은 자연냉각 방식의 제품으로 아래와 같이 방열실장을 하여 주시기 바랍니다.

- 통풍을 고려한 배치를 검토하여 주십시오.
- 여러대를 실장할 경우 제품간 간격을 띄어 주십시오.
- 강제 공냉을 시켜 주시면 방열효과는 더욱 좋아집니다.
- 제품 실장시 사용하는 Mounting screw는 M3이며 길이제한이 있으므로 아래 그림을 참조하여 주십시오.



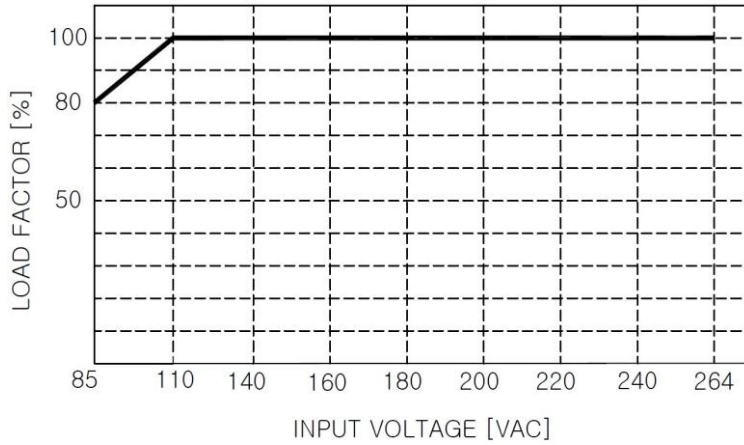
< Screw 길이 제한 >

※ 상기 그림의 SMPS는 동작 설명을 위한 그림으로 실제 제품의 모양과는 다를 수 있습니다.

User's guide

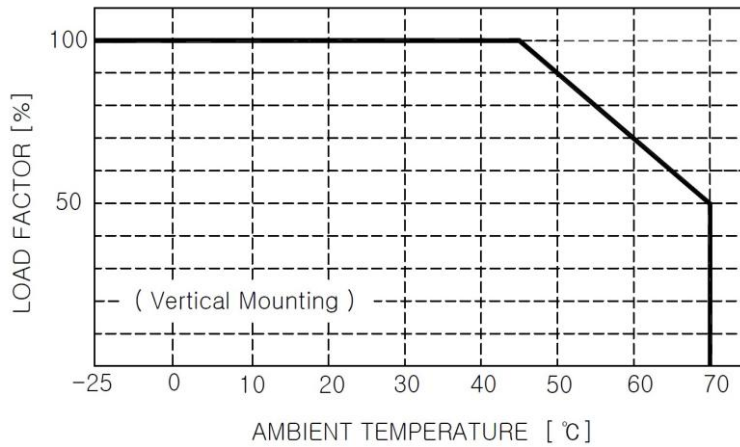
5. Output derating curve

o 입력전압에 따른 Output derating curve



< LOAD DERATING vs INPUT VOLTAGE >

o 주위온도에 따른 Output derating curve



< LOAD DERATING vs AMBIENT TEMPERATURE >

o Expected Life and Warranty

Mounting Method	Annual Average of Ambient Temperatures	Warranty
		Load factor $I_o \leq 100\%$
mounting B	$T_a = 50^\circ\text{C}$	3년

User's guide

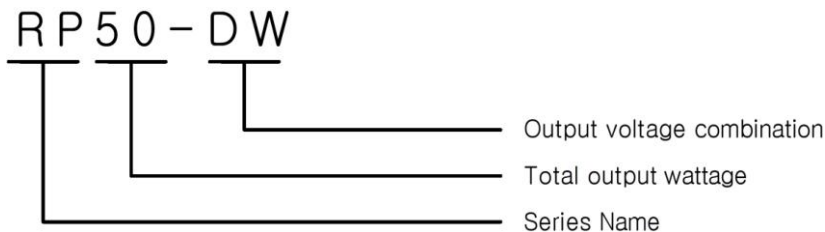
6. 사용시 주의사항

- 본 제품의 사용에 앞서 사용하고자 하는 용도에 맞는 용량의 제품임을 반드시 확인 바랍니다.
- 배선용 전선에는 종류에 따라 전압 및 전류의 허용치가 정해져 있으므로 본 제품과의 연결할 때 적절한 정격용량의 배선을 사용하시기 바랍니다.
- 본 제품의 내부나 입출력 단자 주위에 이물질이 들어가는 경우 부품의 파손 등 제품 고장의 원인이 되므로 주의 바랍니다.
- 안전과 제품의 신뢰성을 위하여 다음의 장소에서는 사용하지 마십시오.
 - 물기 및 화기가 달기 쉬운 장소
 - 통풍이 잘되지 않으며 주위온도가 높은 장소
 - 이물질 및 먼지가 많은 장소
 - 휘발성 및 인화성 물질이 있는 곳
 - 습기가 많은 장소
 - 진동 및 충격이 심한 장소

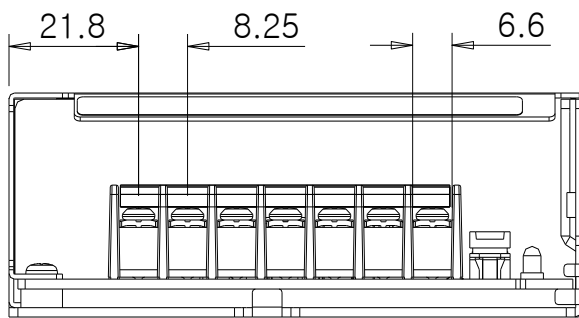
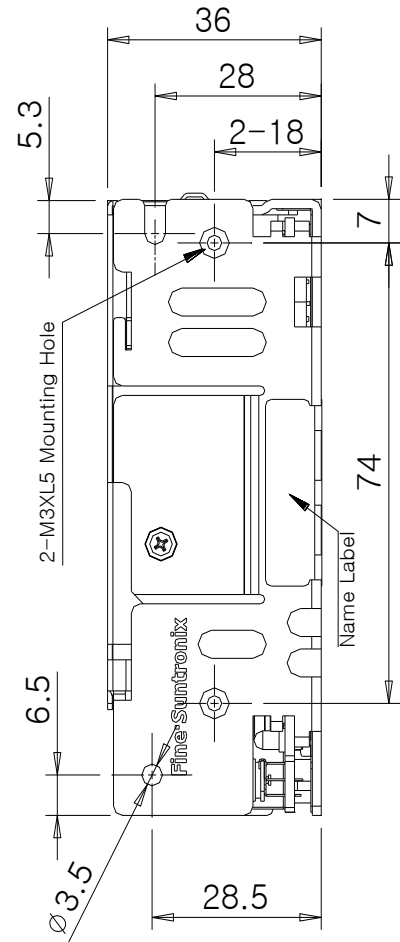
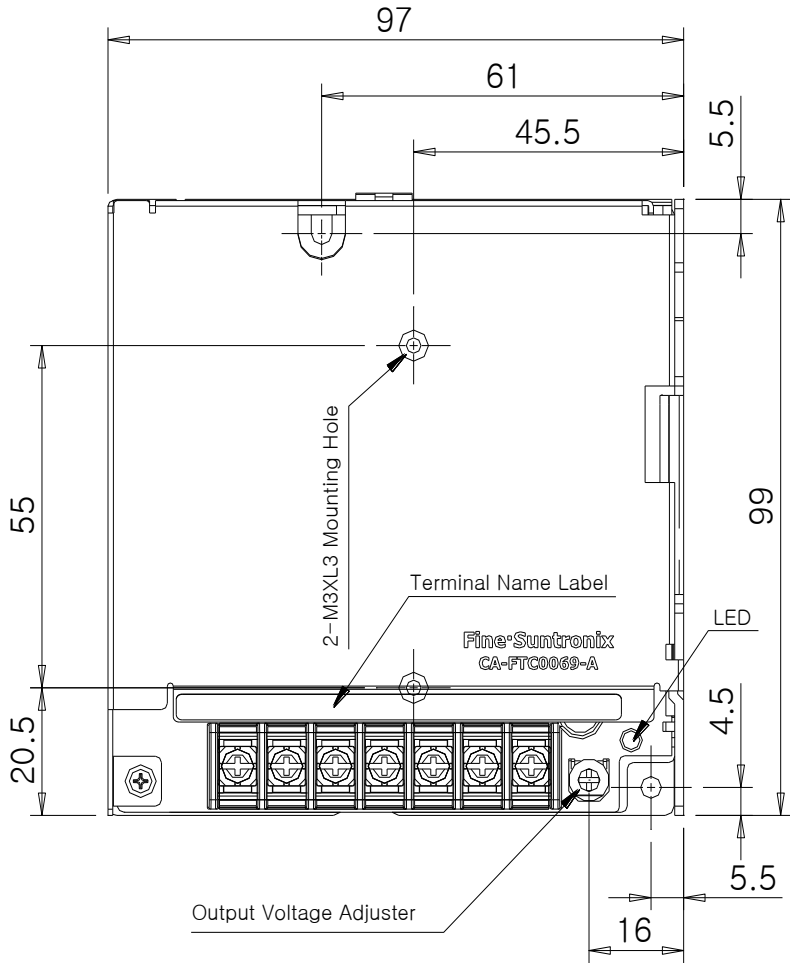
7. 품질보증

- 제품의 품질보증기간 내에 정상적인 사용으로 발생한 성능, 기능상의 하자에 대해서는 무상으로 수리해 드립니다. 단, 소비자의 고의 또는 과실로 인한 경우는 유상으로 수리해 드립니다.
- 본 제품의 품질보증 기간은 당사 품질보증 기준에 의하여 결정되며, 사용 환경 및 조건에 따라 품질보증 기간이 다를 수 있습니다.
- 제품의 품질을 높이기 위하여 외관 및 규격은 소비자에게 통보없이 변경될 수 있습니다.

8. ORDERING INFORMATION



Dimension



L N F.G COM V2 COM V1

※ NAME LABEL : RP50 Series



* Weight : 400g
* Tolerance : ±1
* Dimensions in mm

용어 정리

□ INPUT (입력)

- o Input Voltage (입력전압) : 입력 AC(교류) 전압(110VAC, 220VAC 등) 또는 입력 DC(직류) 전압 (5VDC, 12VDC 등)
- o Input Current (입력전류) : 입력전압 인가시에 전원의 입력단으로 흐르는 전류입니다.
- o Input Wattage (입력전력) : SMPS에 공급되는 입력 유효 전력입니다.
- o Input Frequency (입력 주파수) : 입력 AC(교류)의 주파수 50Hz, 60Hz(국내는 60Hz)
- o Input Efficiency (효율) : 입력전력 대 출력전력의 비를 나타냅니다.
- o Inrush Current (돌입전류) : 입력전원을 투입하였을 때 순간적으로 흐르는 전류의 양입니다.
- o Leakage Current (누설전류) : 입력단의 1차측 부품이나 Capacitor등을 통하여 대지로 흐르는 전류입니다.
- o Power Factor (역률) : 일반적으로 역률은 전압과 전류의 위상차로 표시합니다. 전원의 경우는 입력전압과 전류의 상차는 없으므로 피상 전력과 유효 전력의 비율로 표시합니다.

□ OUTPUT (출력)

- o Output Voltage (출력전압) : 출력 DC(직류) 전압입니다.
- o Output Current (출력전류) : 출력 DC(직류) 전류입니다.
- o Output Wattage (출력전력) : SMPS가 공급하는 DC전력으로 (출력전압 X 출력전류)값입니다.
- o Line Regulation (입력전압 변동률) : 입력전압(AC 또는 DC)을 최소전압에서 최대전압으로 전압변동 하였을 때 출력 DC(직류) 전압의 변화치를 나타냅니다.
- o Load Regulation (출력부하 변동률) : 출력전류를 min~100%로 전류변동 하였을 때 출력 DC(직류) 전압의 변화치를 나타냅니다.
- o Cross Regulation (상호부하 변동률) : 다출력의 SMPS에서 출력전류를 min~100%로 상호 전류변동 하였을 때 출력 DC(직류)전압의 변화치를 나타냅니다.
- o Temperature Drift (온도 경시변화) : SMPS 사용 주위온도를 변화하였을 때 출력DC(직류)전압의 변화치를 나타냅니다.
- o Ripple & Noise (출력잡음전압) : 출력DC(직류)전압에 포함된 불필요한 출력잡음전압을 나타냅니다.
- o Turn on Time (출력전압 상승시간) : 입력 전원을 투입하였을 때 출력 DC(직류)전압의 90%까지 도달하는 시간입니다.
- o Hold up Time (출력전압 유지시간) : 입력 전원을 차단하였을 때 출력 DC(직류)전압의 90%까지 유지하는 시간입니다.

용어 정리

□ FUNCTION (기능)

- Over Current Protection (OCP, 과전류 보호회로) : 출력전류가 정격전류이상으로 흐를때 SMPS 에서 출력전류를 제한하여 SMPS와 연결된 전자기기를 보호하는 회로입니다.
- Over Voltage Protection (OVP, 과전압 보호회로) : SMPS가 이상동작하여 출력 DC(직류)전압이 급격히 상승하였을 때 연결된 전자기기의 파손을 방지하기 위하여 SMPS가 출력 DC(직류)전압을 자동 차단하는 기능입니다.
- Over Temperature Protection (OTP, 고온 보호회로) : 주위온도나 SMPS의 내부 온도가 비정상적으로 상승할 경우 출력을 차단합니다. 출력이 차단되면 전원을 끈 후에 충분한 냉각을 시킨 후 입력을 재투입하십시오.
- Remote ON/OFF (RC or CNT, 원격제어) : 외부에서 SMPS를 원격으로 ON/OFF 시키는 기능입니다. 제품의 사용 설명서를 참조하십시오.
- Remote Sensing (+S, -S, 원격감지) : SMPS와 부하의 거리가 먼 경우 부하단의 전압을 감지하여 출력전압을 보상해주는 기능입니다. 제품의 사용 설명서를 참조하십시오.
- Load Detect (LD, 출력부하검출) : 출력부하의 유,무를 검출하여 신호로 출력합니다. 제품의 사용 설명서를 참조하십시오.
- Adjustable Output Voltage (VR, 출력전압조정) : SMPS의 출력전압을 조정하기 위하여 출력단의 가변저항이나 TRM 단자를 이용하여 출력전압을 미세조정 할 수 있습니다. 제품의 사용 설명서를 참조하십시오.
- Power OK Signal (P OK, P.F, 출력이상신호)
 - 1) 입력 P.F의 경우 : 입력전압범위가 정격이하일 경우 신호를 출력합니다.
 - 2) 출력 P.F의 경우 : SMPS의 출력이 정상 상태인지 비정상 상태인지를 신호로 출력합니다. 제품의 사용 설명서를 참조하십시오.
- Low Voltage alarm (LV alarm, 출력이상신호) : SMPS의 출력이 정상 전압보다 낮을 경우에 신호로 출력합니다. 제품의 사용 설명서를 참조하십시오.
- Power alarm (PR alarm, 출력이상신호) : SMPS의 AC입력전압, FAN 또는 기타 기능의 이상시 신호로 출력합니다. (P.F, LV alarm, FAN alarm 등)
- Parallel / Series Operation (병렬 / 직렬 운전) : SMPS를 직렬 또는 병렬로 운전하는 기능입니다. 제품에 따라 기능 지원 여부가 다르므로 구입 제품의 사용 설명서를 참조하십시오.
- Voltage Balance (VB, 출력전압평형) : 병렬운전 가능 제품에서 병렬 연결된 전원 장치의 출력 전압을 상호 평형이 되도록 합니다. 제품의 사용 설명서를 참조하십시오.
- Current Balance (CB, LS 출력전류평형) : 병렬운전 가능 제품에서 병렬 연결된 전원 장치의 출력 전류가 균등 분배 되도록 합니다. 제품의 사용 설명서를 참조하십시오.
- Frame Gnd(FG), AC Gnd(ACG) : Frame Ground, AC Ground
제품의 사용 설명서를 참조하십시오.

용어 정리

□ ELECTRICAL ISOLATION (전기적 절연)

- o Electrically Isolated Input-Output (입력-출력 간 전기적 절연) : 입력 AC(교류) 전원단과 출력 DC(직류)전압단의 안전절연 내용입니다.
- o Electrically Isolated Input-Case, FG (입력- 케이스, 대지접지 간 전기적 절연) : 입력 AC(교류) 전원단과 케이스, 대지접지간의 안전절연 내용입니다.
- o Electrically Isolated Output-Case, FG (출력-케이스, 대지접지 간 전기적 절연) : 출력 DC(직류) 전압단과 케이스간의 안전절연 내용입니다.

□ ENVIRONMENT (주위환경)

- o Operating Temp and Humidity (사용온도 & 습도) : SMPS를 사용할 수 있는 주위환경의 온도와 습도입니다.
- o Storage Temp and Humidity (보관온도 & 습도) : SMPS를 보관, 운반 할 때의 주위환경의 온도와 습도입니다.
- o Vibration (진동시험) : SMPS가 이상 없이 견딜 수 있는 진동시험에 관한 내용입니다.

□ ETC (기타)

- o Safety (전기적 안전규격) : 각종 전기적 안전규격에 관한 내용입니다.
- o Safety Regulation (안전규정) : 각 전기적 안전규정을 획득한 내용입니다.
- o Line Conducted RF Voltage (전자파 장애규격) : 전자파 장애 규정에 관한 내용입니다.