

승 인 원 (APPROVAL SHEET)

품 목	S.M.P.S
품 명	CSF300-S
Rev. No.	C



(CSF300-3R3, 05, 09, 12, 15, 24, 48)

승 인 (APPROVED)	검 토 Inspected by :
	심 사 Checked by :
	승 인 Approved by :
	날 짜 Date :

상기와 같이 승인원을 제출하오니 검토하시어 승인하여 주시기 바랍니다.

2012 년 05월 02일

작 성 : 선 임 한 상 용 *한상용*

검 토 :

승 인 : 상 무 장 재 하 *장재하*



경기도 성남시 중원구 상대원동 143-1



TEL : (031) 737-0200

FAX : (031) 737-0279

CONTENTS

1. 승인원 변경이력	3
2. 전기적 특성	4 - 6
3. User's guide	7 - 12
4. Dimension	13
5. 용어정리	14 - 16

전기적 특성(Specifications)

Product.	SMPS	Date.	2012.05.02
Model.	CSF300-S	Rev.	C
Customer.	Standard	Page.	1 / 3

MODEL/CHANNEL		Unit.	3R3	05	09	12
INPUT	Voltage , Frequency	[V]	AC100 - 240(AC85 - 264), 50/60Hz(47 - 63) or DC125-370V (Universal Input)			
	Current	110V	2.5	3.6		
	Typ.	220V	1.3	1.8		
	Efficiency	110V	70	78	79	80
	Typ.	220V				
	Power factor	110V	-	0.98	0.98	
	Typ.	220V		0.92	0.95	
Inrush Current	110V	[A]	20 (Ta=25℃ , Cold Start)			
Typ.	220V		40 (Ta=25℃ , Cold Start)			
Leakage Current	110V	[mA]	0.5			
Max.	220V		1.0			
OUTPUT	Norminal Voltage	[V]	3.3	5.0	9.0	12.0
	Setting Voltage Range	[V]	3.26 ~ 3.33	4.95 ~ 5.05	8.91 ~ 9.09	11.88 ~ 12.12
	current	[A]	55	55	33.3	26
	Line Regulations	[mV]	25	25	45	60
	Load Regulations	[mV]	50	50	90	120
	Cross Regulations	[mV]	-	-	-	-
	Temperature Drift	[mV]	50	75	135	180
	Ripple Max.	[mV]	80	80	90	120
	Ripple & Noise Max.	[mV]	120	120	120	150
	Turn-on Time max	[ms]	500 (AC IN 85V, Io=100%)			
	Hold-up Time Typ.	[ms]	17 (AC IN 85V, Io=100%)			
Function	Over Voltage Protection	[V]	Works at 115 ~ 140% of rating			
	Over Current Protection	[A]	Works at over 110% of rating and recovers automatically			
	Remote ON.OFF	-	-			
	Remote Sensing	-	-			
	Power Fail Signal	-	-			
	Parallel/Series Operation	-	Series operations is possible			
	Cooling / O.T.P	-	Forced Air By Blower Fan / Possible			
Electrical Isolation	(1) Input - Output	-	AC 3.0KV 1min, cut-off: 20mA / DC 500V 100MΩ			
	(2) Input - F.G	-	AC 2.0KV 1min, cut-off: 20mA / DC 500V 100MΩ			
	(3) Output - F.G	-	AC 0.5KV 1min, cut-off:100mA / DC 500V 100MΩ			
Environment	Operating temp. & Humidity	-	- 10 ~ 65℃ (Required Derating), 20 ~ 90% RH (Non Condensing)			
	Storage temp. & Humidity	-	- 20 ~ 75℃, 20 ~ 90% RH (Non Condensing)			
	Vibration	-	10~55Hz at 1G 3minutes period, 30minutes along X,Y and Z axis			
Dimension	Size(WxHxD) / Weight	mm / g	52 X 102 X 192.5		/ 980	
Safety	-	-	UL,C-UL,CE,CB	UL,C-UL,CE,CB	UL,C-UL,CE,CB	UL,C-UL,CE,CB
Emission	Conducted Emission	-	Complied with FCC part 15, VCCI-A, CISPR2-A, EN55022-A			
PFHC	-	-	Complied with IEC61000-3-2			
-	-	-	-			

전기적 특성(Specifications)

Product.	SMPS	Date.	2012.05.02
Model.	CSF300-S	Rev.	C
Customer.	Standard	Page.	2 / 3

MODEL/CHANNEL		Unit.	15	24	48	-
INPUT	Voltage , Frequency	[V]	AC100 - 240(AC85 - 264), 50/60Hz(47 - 63) or DC125-370V (Universal Input)			
	Current	110V	3.6			
	Typ.	220V	1.8			
	Efficiency	110V	83	84	85	-
	Typ.	220V				
	Power factor	110V	0.98			
	Typ.	220V	0.95			
Inrush Current	110V	[A]	20 (Ta=25℃ , Cold Start)			
Typ.	220V		40 (Ta=25℃ , Cold Start)			
Leakage Current	110V	[mA]	0.5			
Max.	220V		1.0			
OUTPUT	Norminal Voltage	[V]	15	24	48	-
	Setting Voltage Range	[V]	14.85 ~ 15.15	23.76 ~ 24.24	47.52 ~ 48.48	-
	current	[A]	21	13	6.7	-
	Line Regulations	[mV]	75	120	240	-
	Load Regulations	[mV]	150	240	480	-
	Cross Regulations	[mV]	-	-	-	-
	Temperature Drift	[mV]	225	360	720	-
	Ripple Max.	[mV]	120	120	150	-
	Ripple & Noise Max.	[mV]	150	150	250	-
	Turn-on Time max	[ms]	500 (AC IN 85V, Io=100%)			
	Hold-up Time Typ.	[ms]	17 (AC IN 85V, Io=100%)			
Function	Over Voltage Protection	[V]	Works at 115 ~ 140% of rating			
	Over Current Protection	[A]	Works at over 110% of rating and recovers automatically			
	Remote ON.OFF	-	-			
	Remote Sensing	-	-			
	Power Fail Signal	-	-			
	Parallel/Series Operation	-	Series operations is possible			
	Cooling / O.T.P	-	Forced Air By Blower Fan / Possible			
Electrical Isolation	(1) Input - Output	-	AC 3.0KV 1min, cut-off: 20mA / DC 500V 100MΩ			
	(2) Input - F.G	-	AC 2.0KV 1min, cut-off: 20mA / DC 500V 100MΩ			
	(3) Output - F.G	-	AC 0.5KV 1min, cut-off:100mA / DC 500V 100MΩ			
Environment	Operating temp. & Humidity	-	- 10 ~ 65℃ (Required Derating), 20 ~ 90% RH (Non Condensing)			
	Storage temp. & Humidity	-	- 20 ~ 75℃, 20 ~ 90% RH (Non Condensing)			
	Vibration	-	10~55Hz at 1G 3minutes period, 30minutes along X,Y and Z axis			
Dimension	Size(WxHxD) / Weight	mm / g	52 X 102 X 192.5		/ 980	
Safety	-	-	UL,C-UL,CE,CB	UL,C-UL,CE,CB	UL,C-UL,CE,CB	-
Emission	Conducted Emission	-	Complied with FCC part 15, VCCI-A, CISPR2-A, EN55022-A			
PFHC	-	-	Complied with IEC61000-3-2			
-	-	-	-			

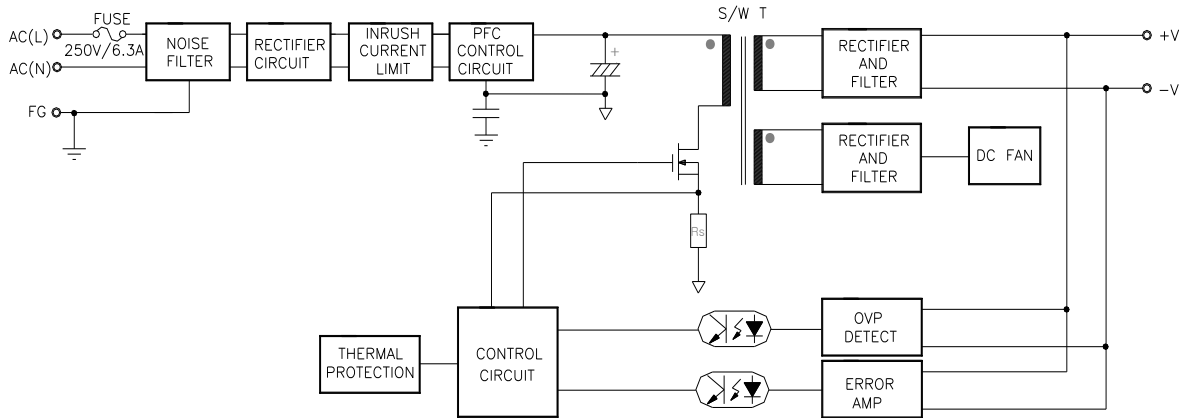
전기적 특성(Specifications)

Product.	SMPS	Date.	2012.05.02
Model.	CSF300-S	Rev.	C
Customer.	Standard	Page.	3 / 3

MODEL/CHANNEL		Unit.	26	36	-	-
INPUT	Voltage , Frequency	[V]	AC100 - 240(AC85 - 264), 50/60Hz(47 - 63) or DC125-370V (Universal Input)			
	Current	110V	3.6			
	Typ.	220V	1.8			
	Efficiency	110V	84	84	-	-
	Typ.	220V				
	Power factor	110V	0.98			
	Typ.	220V	0.95			
Inrush Current	110V	[A]	20 (Ta=25℃ , Cold Start)			
Typ.	220V		40 (Ta=25℃ , Cold Start)			
Leakage Current	110V	[mA]	0.5			
Max.	220V		1.0			
OUTPUT	Norminal Voltage	[V]	26	36	-	-
	Setting Voltage Range	[V]	25.74 ~ 26.26	35.64 ~ 36.36	-	-
	current	[A]	11.5	8.3	-	-
	Line Regulations	[mV]	130	180	-	-
	Load Regulations	[mV]	260	360	-	-
	Cross Regulations	[mV]	-	-	-	-
	Temperature Drift	[mV]	390	540	-	-
	Ripple Max.	[mV]	120	150	-	-
	Ripple & Noise Max.	[mV]	150	250	-	-
	Turn-on Time max	[ms]	500 (AC IN 85V, Io=100%)			
	Hold-up Time Typ.	[ms]	17 (AC IN 85V, Io=100%)			
Function	Over Voltage Protection	[V]	Works at 115 ~ 140% of rating			
	Over Current Protection	[A]	Works at over 110% of rating and recovers automatically			
	Remote ON.OFF	-	-			
	Remote Sensing	-	-			
	Power Fail Signal	-	-			
	Parallel/Series Operation	-	Series operations is possible			
	Cooling / O.T.P	-	Forced Air By Blower Fan / Possible			
Electrical Isolation	(1) Input - Output	-	AC 3.0KV 1min, cut-off: 20mA / DC 500V 100MΩ			
	(2) Input - F.G	-	AC 2.0KV 1min, cut-off: 20mA / DC 500V 100MΩ			
	(3) Output - F.G	-	AC 0.5KV 1min, cut-off:100mA / DC 500V 100MΩ			
Environment	Operating temp. & Humidity	-	- 10 ~ 65℃ (Required Derating), 20 ~ 90% RH (Non Condensing)			
	Storage temp. & Humidity	-	- 20 ~ 75℃, 20 ~ 90% RH (Non Condensing)			
	Vibration	-	10~55Hz at 1G 3minutes period, 30minutes along X,Y and Z axis			
Dimension	Size(WxHxD) / Weight	mm / g	52 x 102 x 192.5		/ 980	
Safety	-	-	Complied with UL60950, EN60950			
Emission	Conducted Emission	-	Complied with FCC part 15, VCCI-A, CISPR2-A, EN55022-A			
PFHC	-	-	Complied with IEC61000-3-2			
-	-	-	-			

User's guide

1. BLOCK DIAGRAM



2. Terminal Connection

Mark	Pin Connection	Function
L	AC L상	SMPS AC입력 Terminal (Fuse in Line)
N	AC N상	SMPS AC입력 Terminal
F.G	Frame ground	SMPS AC 입력 접지
+V	DC Output (+)	DC (+) 출력 Terminal
-V	DC Output (-)	DC (-) 출력 Terminal

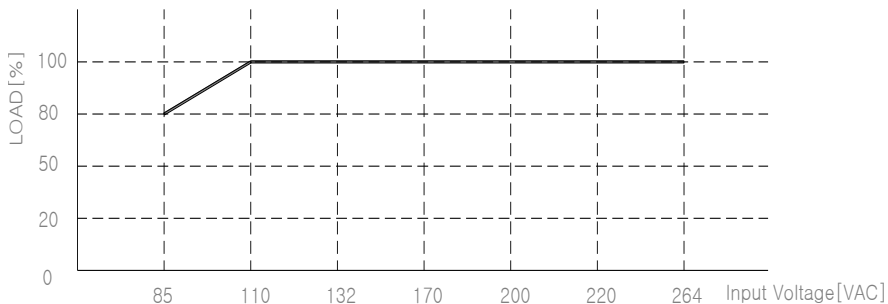
3. Function Explanation

3-1. 역률 보정 회로 (P.F.C : Power Factor Correction)

- 콘덴서 인풋형 SMPS의 경우, 불연속적인 피크성 입력 전류에 의하여 입력 전압 파형의 왜곡과 전류 고조파 성분의 증가로 역률의 저하와 전력 손실을 증가시킵니다. 이와 같은 전류 파형의 고조파 성분을 제거시켜 전압 파형과 동일하게 정현파 형식으로 제어하는 방식을 말합니다. 본 제품은 능동 소자를 이용한 승압형 방식을 채택하고 있습니다.

3-2. 입력 전압 범위 (Input voltage range)

- 정격 입력 전압은 AC100~240V (50/60Hz) 이며 최대 AC85~264V (47~63Hz) or DC120~370V 에서 사용 가능합니다. 단, 입력 전압에 따른 출력 부하 사용률은 그림의 Derating Curve를 참조하여 사용해 주십시오.



<그림1. Output Derating VS Input Voltage>

User's guide

3-3. 출력 전압 조정 범위(Adjustable output voltage range)

(1) V.R를 이용한 출력 전압 조정 방법

- 제품 내부의 V.ADJ 가변 저항을 이용하여 정격 출력 전압의 $\pm 10\%$ 범위 이내로 출력 전압을 조절 할 수 있습니다. 단, 조정 범위를 넘어서는 경우 제품의 과 전압 보호 기능이 동작 할 수 있습니다.

3-4. 과전류 보호(O.C.P : Over Current Protection)

- 응용 시스템의 이상이나 외부 결선의 단락등으로 인하여 출력 전류가 정격의 110% 이상이 흐를때 SMPS의 보호를 위하여 과전류 보호 회로가 동작하여 출력을 차단시킵니다.
- 과전류 보호 동작은 출력단의 단락이나 과전류 상태가 해제되면 자동으로 복구됩니다.

3-5. 과전압 보호 (O.V.P : Over Voltage Protection)

- 출력 전압이 정격 출력 전압의 115% 이상인 과도 전압이 출력되거나 외부에서 역전압이 유입 될 경우 SMPS의 보호를 위하여 자동적으로 과전압 보호 회로가 동작하여 출력을 차단시킵니다.
- 과전압 보호 동작의 해제는 이상 원인 제거 후 AC 입력 전원을 차단했다 가 3분 후 재 투입시 회복됩니다. 단, 출력 전압이 정상적으로 회복되지 않을 경우 제품 내부의 손상이 의심되오니 A/S를 의뢰하여 주시기 바랍니다.

3-6. 과열 보호(O.T.P : Over Temperature Protection)

- Fan이 멈추거나 수명 초과로 인하여 동작하지 않거나, 제품에 문제가 발생하여 내부의 온도가 상승할 경우 과열 보호 회로가 동작하여 출력이 차단되도록 설정되어 있습니다.
- 과열 보호 기능의 해제는 입력 전원을 차단하고 문제점을 제거한 후 과열된 내부 온도를 저하시킨 다음에 전원을 재 투입하면 정상 상태로 복구합니다.

3-7. 돌입 전류 제한 (Inrush Current Limiting)

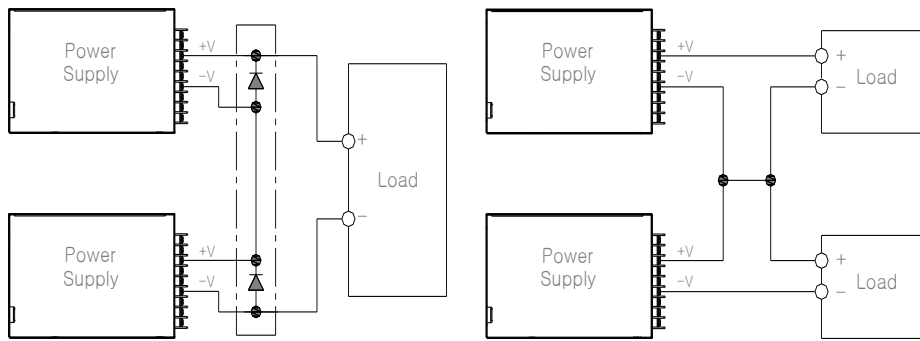
- 전원 투입시의 돌입 전류에 의한 파손을 방지하기 위하여 돌입 전류를 제한하는 회로가 내장되어 있습니다. 입력 전압을 짧은 간격(수초)으로 on/off 스위칭을 반복한다면 오동작 할 수 있습니다. 따라서 on과 off 사이에 충분한 시간을 가져야 합니다.
- 입력부분(제품외부)에 스위치나 퓨즈를 연결하여 사용할 경우 부품 선정시 용량을 충분히 고려하여 돌입 전류를 견딜수 있는 것으로 선택하여야 합니다.

User's guide

4-1. 직렬 운전 (Series Operation)

- o 직렬 운전 시 그림2 또는 그림3의 결선 방식 모두 사용할 수 있습니다.
- o 직렬로 연결된 SMPS중 제품 사양서에 제시된 출력 전류가 가장 작은 제품의 전류값 이상을 부하 전류로 사용할 수 없습니다.

주) 아래 그림은 실제 제품과 상이 할 수 있습니다.



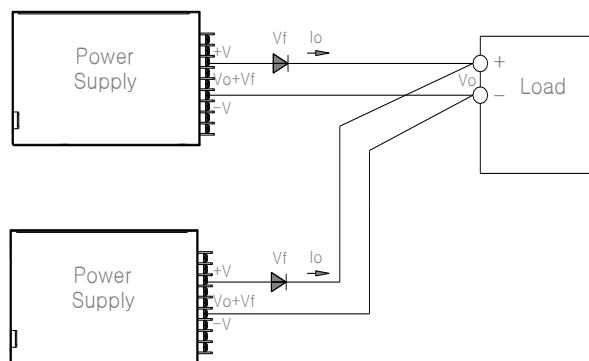
<그림2. 직렬운전 A>

<그림3. 직렬운전 B>

4-2. 병렬 운전 (Parallel Operation)

- o 병렬 운전은 같은 제품으로 구성해야 하며 그림4와 같이 결선하여 사용하여야 합니다.
- o 그림4와 같은 병렬 운전의 경우 전류 용량을 증가시킬수는 없으며 단, 백업용으로만 사용 가능합니다. 또한, 병렬 운전시 추가되는 다이오드는 전압강하(V_f) 와 출력전압(V_o), 전류용량(I_o)을 고려하여 사용하시기 바랍니다.

주) 아래 그림은 실제 제품과 상이 할 수 있습니다.



<그림4. 병렬운전>

User's guide

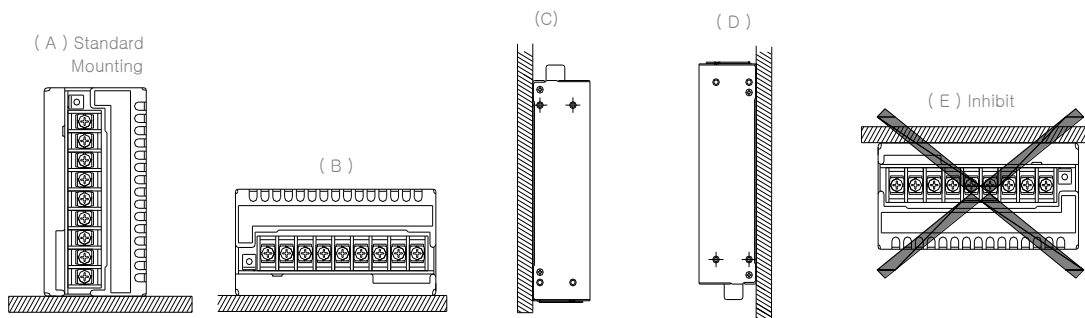
5. 실장 방법 (Mounting method)

5-1. 본 제품은 강제 공냉식의 제품으로 아래와 같은 실장 방법을 하여 주시기 바랍니다.

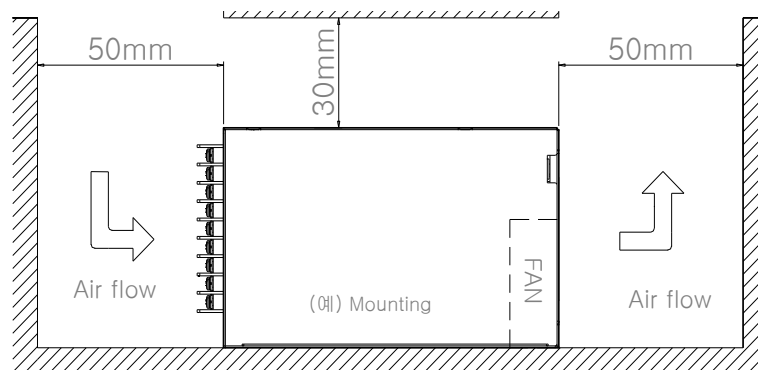
- o 통풍을 고려하여 그림5와 같이 배치 및 실장을 하여 주십시오.
- o 강제 공냉을 시켜 주시면 방열효과는 더욱 좋아집니다.
- o Fan의 공기 흐름을 방해하면 제품 내부 온도가 상승하여 과열 보호(O.T.P) 기능이 동작하게 되어 출력 전압을 정지시킬 수 있습니다.
- o 본 제품의 Fan 수명은 25℃(상온) 사용 환경에서 약 50,000 시간입니다.

주) 주위 온도가 25℃ 이상인 사용 환경에서 제품을 사용할 경우 Fan 수명이 단축되므로 Fan 교체 시기를 고려하여 주십시오.

- o 제품 실장시 사용하는 SCREW는 M4이며, 제품 내부로 6mm이상 들어가지 않도록 주의하십시오



<그림5. 제품 실장 예>



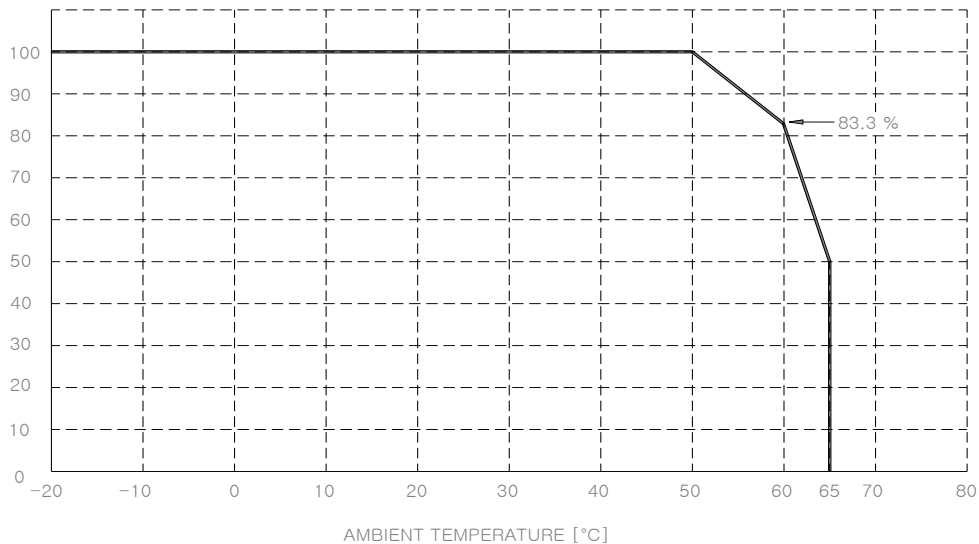
<그림6. 통풍방향>

User's guide

6. Output derating curve

- 본 제품을 정상적인 실장 방법으로 설치하여 사용할때 주위 온도에 따라 그림7 과 같이 출력 부하를 고려하여 사용하여야 합니다.
- 입력 전압을 AC95 ~ 264V로 사용할 경우 Output derating curve는 그림1과 같습니다. 입력 전압을 AC95V 이하에서 사용할 경우는 입력 전압에 따른 Output derating curve 그림1를 참조하여 사용하시기 바랍니다.

주) 주위 온도를 $-20^{\circ}\text{C} \sim 0^{\circ}\text{C}$ 조건에서 제품을 사용할 경우 출력 Ripple & Noise가 기준을 초과할 수 있으므로 고려하여 사용하시기 바랍니다.



<그림7. Load Derating VS Ambient Temperature>

7. 사용시 주의 사항

- 본 제품의 사용에 앞서 사용하고자 하는 용도에 맞는 용량의 제품임을 반드시 확인하시기 바랍니다.
- 본 제품에 표기된 정격 입력 전압만을 사용 바랍니다.
- 배선용 전선에는 종류에 따라 전압 및 전류의 허용치가 정해져 있으므로 본 제품과의 연결시 적합한 정격 용량의 배선을 사용하시기 바랍니다.
- 본 제품의 접지 단자는 감전이나 전자파 장애의 방지를 위하여 반드시 접지하여 사용하시기 바랍니다.
- 본 제품의 내부나 입력, 출력 단자 주위에 이물질이 들어가는 경우 부품의 파손 등 제품 고장의 원인이 되므로 주의 바랍니다.
- 본 제품의 내장된 퓨즈가 끊어진 경우 다른 부품의 파손을 동반하므로 퓨즈의 교환만으로 제품이 복구되지 않습니다. 따라서 반드시 A/S를 받으신 후 사용 바랍니다.

User's guide

- 본 제품에는 일정한 수준의 누설 전류가 흐르며, 여러대를 사용 시에는 누설 전류의 합산치가 커지므로 사용 시 각별한 주의를 요합니다.
- 본 제품의 내부에는 고압으로 작동되는 부분이 있으며, 감전사고의 우려가 있으니 신체와 접촉되지 않도록 주의를 요합니다.
- 안전과 제품의 신뢰성을 위하여 다음의 장소에서는 사용하지 마십시오.
 - 물기 및 화기가 닿기 쉬운 장소
 - 통풍이 잘되지 않으며 주위 온도가 높은 장소
 - 이물질 및 먼지가 많은 장소
 - 휘발성 및 인화성 물질이 있는 곳
 - 습기가 많은 장소
 - 진동 및 충격이 심한 장소
- 전원이 인가된 상태에서 점검 및 보수를 하지 마십시오.
- 부품을 임의 수정해서 사용하지 마십시오. 임의 수정해서 사용할 경우 비정상적인 작동으로 심각한 상해 또는 물질적 피해를 초래할 수 있습니다.
- 사용 중 정전이 되는 경우 반드시 전원 스위치를 내려주십시오.

8. 품질 보증

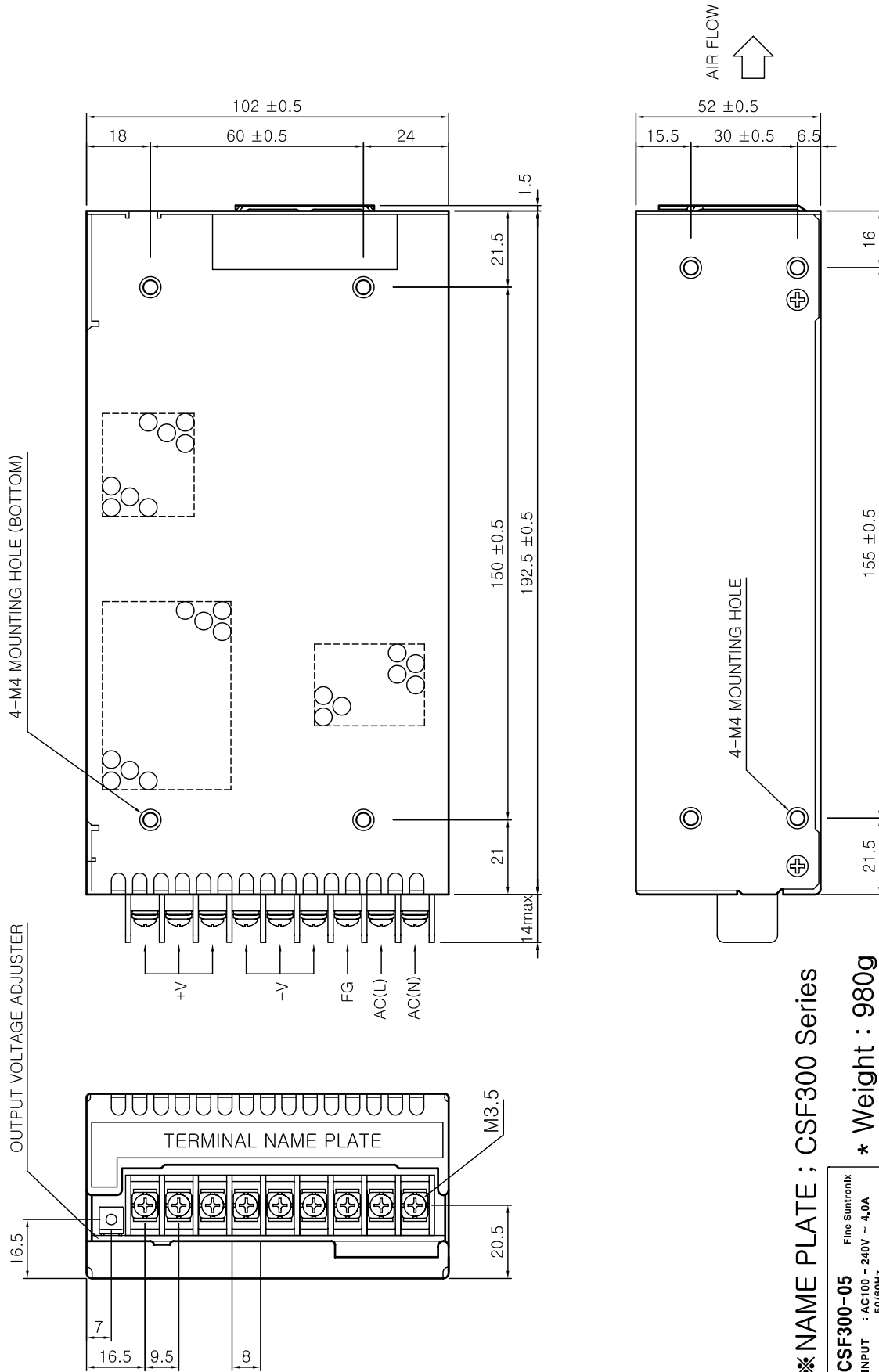
- 제품의 품질 보증 기간 내에 정상적인 사용으로 발생한, 성능, 기능상의 하자에 대해서는 무상으로 수리해 드립니다. 단, 소비자의 고의 또는 과실로 인한 경우는 유상으로 수리해 드립니다.
- 본 제품의 품질 보증 기간은 2년이며, 제품의 품질을 높이기 위하여 외관 및 규격은 소비자에게 통보없이 변경될 수 있습니다.

9. ORDERING INFORMATION



Dimension

CSF300W Single Output



※NAME PLATE ; CSF300 Series

- * Weight : 980g
- * Tolerance : ± 1
- * Dimensions in mm

CSF300-05 Fine Suntronix INPUT : AC100 - 240V ~ 4.0A 50/60Hz OUTPUT : 5V \approx 55A Made in Korea S060219513		RoHS CE c W JIS
---	--	-----------------------------

용어 정리

□ INPUT (입력)

- o Input Voltage (입력전압) : 입력 AC(교류) 전압(110VAC, 220VAC 등) 또는 입력 DC(직류) 전압 (5VDC, 12VDC 등)
- o Input Current (입력전류) : 입력전압 인가시에 전원의 입력단으로 흐르는 전류입니다.
- o Input Wattage (입력전력) : SMPS에 공급되는 입력 유효 전력입니다.
- o Input Frequency (입력 주파수) : 입력 AC(교류)의 주파수 50Hz, 60Hz(국내는 60Hz)
- o Input Efficiency (효율) : 입력전력 대 출력전력의 비를 나타냅니다.
- o Inrush Current (돌입전류) : 입력전원을 투입하였을 때 순간적으로 흐르는 전류의 양입니다.
- o Leakage Current (누설전류) : 입력단의 1차측 부품이나 Capacitor등을 통하여 대지로 흐르는 전류입니다.
- o Power Factor (역률) : 일반적으로 역률은 전압과 전류의 위상차로 표시합니다. 전원의 경우는 입력전압과 전류의 상차는 없으므로 피상 전력과 유효 전력의 비율로 표시합니다.

□ OUTPUT (출력)

- o Output Voltage (출력전압) : 출력 DC(직류) 전압입니다.
- o Output Current (출력전류) : 출력 DC(직류) 전류입니다.
- o Output Wattage (출력전력) : SMPS가 공급하는 DC전력으로 (출력전압 X 출력전류)값입니다.
- o Line Regulation (입력전압 변동률) : 입력전압(AC 또는 DC)을 최소전압에서 최대전압으로 전압변동 하였을 때 출력 DC(직류) 전압의 변화치를 나타냅니다.
- o Load Regulation (출력부하 변동률) : 출력전류를 min~100%로 전류변동 하였을 때 출력 DC(직류) 전압의 변화치를 나타냅니다.
- o Cross Regulation (상호부하 변동률) : 다출력의 SMPS에서 출력전류를 min~100%로 상호 전류변동 하였을 때 출력 DC(직류)전압의 변화치를 나타냅니다.
- o Temperature Drift (온도 경시변화) : SMPS 사용 주위온도를 변화하였을 때 출력DC(직류)전압의 변화치를 나타냅니다.
- o Ripple & Noise (출력잡음전압) : 출력DC(직류)전압에 포함된 불필요한 출력잡음전압을 나타냅니다.
- o Turn on Time (출력전압 상승시간) : 입력 전원을 투입하였을 때 출력 DC(직류)전압의 90%까지 도달하는 시간입니다.
- o Hold up Time (출력전압 유지시간) : 입력 전원을 차단하였을 때 출력 DC(직류)전압의 90%까지 유지하는 시간입니다.

용어 정리

□ FUNCTION (기능)

- o Over Current Protection (OCP, 과전류 보호회로) : 출력전류가 정격전류이상으로 흐를때 SMPS 에서 출력전류를 제한하여 SMPS와 연결된 전자기기를 보호하는 회로입니다.
- o Over Voltage Protection (OVP, 과전압 보호회로) : SMPS가 이상동작하여 출력 DC(직류)전압이 급격히 상승하였을 때 연결된 전자기기의 파손을 방지하기 위하여 SMPS가 출력 DC(직류)전압을 자동 차단하는 기능입니다.
- o Over Temperature Protection (OTP, 고온 보호회로) : 주위온도나 SMPS의 내부 온도가 비정상적으로 상승할 경우 출력을 차단합니다. 출력이 차단되면 전원을 끈 후에 충분한 냉각을 시킨 후 입력을 재투입하십시오.
- o Remote ON/OFF (RC or CNT, 원격제어) : 외부에서 SMPS를 원격으로 ON/OFF 시키는 기능입니다. 제품의 사용 설명서를 참조하십시오.
- o Remote Sensing (+S, -S, 원격감지) : SMPS와 부하의 거리가 먼 경우 부하단의 전압을 감지하여 출력전압을 보상해주는 기능입니다. 제품의 사용 설명서를 참조하십시오.
- o Load Detect (LD, 출력부하검출) : 출력부하의 유,무를 검출하여 신호로 출력합니다. 제품의 사용 설명서를 참조하십시오.
- o Adjustable Output Voltage (VR, 출력전압조정) : SMPS의 출력전압을 조정하기 위하여 출력단의 가변저항이나 TRM 단자를 이용하여 출력전압을 미세조정 할 수 있습니다. 제품의 사용 설명서를 참조하십시오.
- o Power Fail Signal (P.F, 출력이상신호)
 - 1) 입력 P.F의 경우 : 입력전압범위가 정격이하일 경우 신호를 출력합니다.
 - 2) 출력 P.F의 경우 : SMPS의 출력이 정상 상태인지 비정상 상태인지를 신호로 출력합니다. 제품의 사용 설명서를 참조하십시오.
- o Low Voltage alarm (LV alarm, 출력이상신호) : SMPS의 출력이 정상 전압보다 낮을 경우에 신호로 출력합니다. 제품의 사용 설명서를 참조하십시오.
- o Power alarm (PR alarm, 출력이상신호) : SMPS의 AC입력전압, FAN 또는 기타 기능의 이상시 신호로 출력합니다. (P.F, LV alarm, FAN alarm 등)
- o Parallel / Series Operation (병렬 / 직렬 운전) : SMPS를 직렬 또는 병렬로 운전하는 기능입니다. 제품에 따라 기능 지원 여부가 다르므로 구입 제품의 사용 설명서를 참조하십시오.
- o Voltage Balance (VB, 출력전압평형) : 병렬운전 가능 제품에서 병렬 연결된 전원 장치의 출력 전압을 상호 평형이 되도록 합니다. 제품의 사용 설명서를 참조하십시오.
- o Current Balance (CB, 출력전류평형) : 병렬운전 가능 제품에서 병렬 연결된 전원 장치의 출력 전류가 균등 분배 되도록 합니다. 제품의 사용 설명서를 참조하십시오.
- o Frame Gnd(FG), AC Gnd(ACG) : Frame Ground, AC Ground
제품의 사용 설명서를 참조하십시오.

용어 정리

□ ELECTRICAL ISOLATION (전기적 절연)

- o Electrically Isolated Input-Output (입력-출력 간 전기적 절연) : 입력 AC(교류) 전원단과 출력 DC(직류)전압단의 안전절연 내용입니다.
- o Electrically Isolated Input-Case, FG (입력- 케이스, 대지접지 간 전기적 절연) : 입력 AC(교류) 전원단과 케이스, 대지접지간의 안전절연 내용입니다.
- o Electrically Isolated Output-Case, FG (출력-케이스, 대지접지 간 전기적 절연) : 출력 DC(직류) 전압단과 케이스간의 안전절연 내용입니다.

□ ENVIRONMENT (주위환경)

- o Operating Temp and Humidity (사용온도 & 습도) : SMPS를 사용할 수 있는 주위환경의 온도와 습도입니다.
- o Storage Temp and Humidity (보관온도 & 습도) : SMPS를 보관, 운반 할 때의 주위환경의 온도와 습도입니다.
- o Vibration (진동시험) : SMPS가 이상 없이 견딜 수 있는 진동시험에 관한 내용입니다.

□ ETC (기타)

- o Safety (전기적 안전규격) : 각종 전기적 안전규격에 관한 내용입니다.
- o Safety Regulation (안전규정) : 각 전기적 안전규정을 획득한 내용입니다.
- o Line Conducted RF Voltage (전자파 장애규격) : 전자파 장애 규정에 관한 내용입니다.