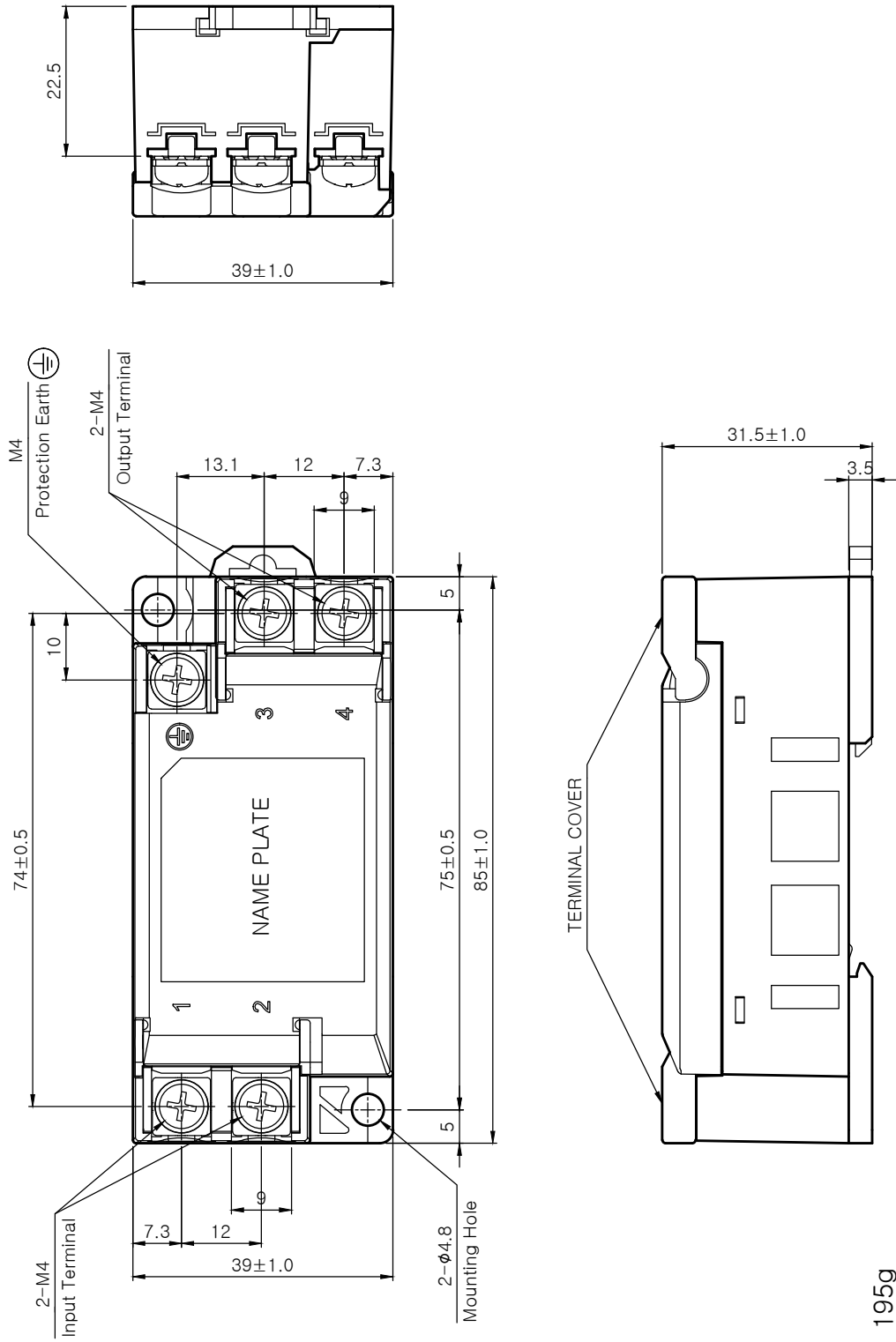


# Dimension

# ENS-2Series



\* Weight : 195g

\* Tolerance :  $\pm 1$

\* Dimensions in mm